

# КАРРА

## 9682ITP200P63 Flat

EAN 4031582315967

Поворотный ролик с общим тормозом, "впередидущий", кронштейн и пластина сварные из стали, блестящее оцинкованное пассивированное голубым покрытие, герметизированный поворотный узел с двойным шарикоподшипником, части поворотного узла скреплены болтом с застопоренной гайкой, ниппель для смазки, ось колеса на болту, крепежная панель. Центр колеса из Алюминия, Протектор: Полиуретан, литой, прецизионный шарикоподшипник

# TENTE

BETTER MOBILITY. BETTER LIFE.



Picture may differ from original product

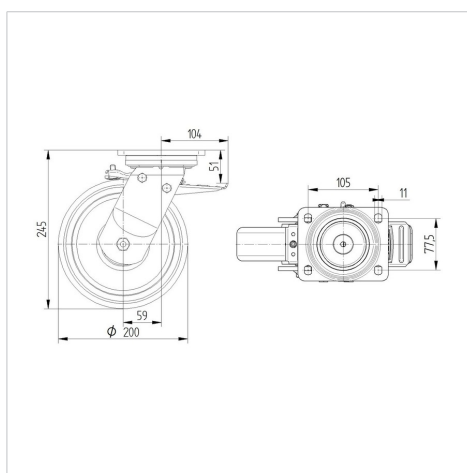
### Технические характеристики

|                                  |                        |
|----------------------------------|------------------------|
| Диаметр колеса                   | 200 мм                 |
| Ширина колеса                    | 50 мм                  |
| Ширина ролика                    | 116 мм                 |
| Размер панели                    | 135 x 110 мм           |
| Отверстия панели                 | 105 x 80/75 мм         |
| Отверстие панели                 | 11 мм                  |
| Диаметр шейки - Ø                | 111 мм                 |
| Смещение                         | 59 мм                  |
| Область поворота - Ø             | 320 мм                 |
| Общая высота                     | 245 мм                 |
| Температура                      | - 10 / + 60 °C         |
| Стандарт                         | EN 12532               |
| Вес                              | 4.829 кг               |
| Радиус поворота                  | 160 мм                 |
| Твердость протектора             | твердость по Шору D 42 |
| Допустимая динамическая нагрузка | 800 кг                 |
| Допустимая статическая нагрузка  | 1600 кг                |

### Advantages at a glance

|                        |           |
|------------------------|-----------|
| Качество качения       | ● ● ● ○ ○ |
| Шум движения           | ● ● ● ○ ○ |
| Трение                 | ● ● ● ● ○ |
| Коррозионная стойкость | ● ● ● ○ ○ |

### Dimensions



### Structure & Mounting



# КАРРА

9682ITP200P63 Flat

EAN 4031582315967



BETTER MOBILITY. BETTER LIFE.

## Structure & Mounting

