

# KAPPA

## 9682ITP200P63 Flat

EAN 4031582315967

Поворотний ролик із загальним фіксатором, головна частина ролику, корпус та диск, сталевий, зварний, покритий блискучим цинком, пофарбований блакитним кольором, ущільнений однорядний шарнірний подвійний шарикопідшипник, нарізний шворінь та затискна запобіжна гайка, змащувальний ніпель, вісь колеса з гайкою, кріплення пластини. Центр колеса із алюмінію, протектор: поліуретан, литий, прецизійний шарикопідшипник

# TENTE

BETTER MOBILITY. BETTER LIFE.



Picture may differ from original product

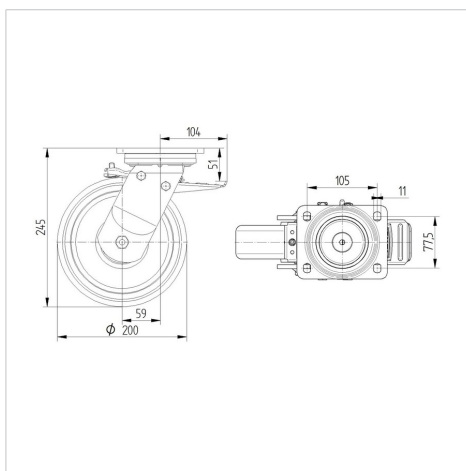
### Технічні характеристики

Діаметр колеса	200 MM
Ширина колеса	50 MM
ширина ролика	116 MM
розмір пластини	135 x 110 MM
Центри отворів диску	105 x 80/75 MM
Отвір диску	11 MM
Купол діаметром	111 MM
зсув	59 MM
Зчеплення шарніру	320 MM
Загальна висота	245 MM
Температура	- 10 / + 60 °C
Стандарт	EN 12532
Вага	4.829 кг
радіус повороту	160 MM
Міцність покриття	Міцність за Шором D 42
Вантажопідйомність	800 кг
допустиме навантаження (статичне)	1600 кг

### Advantages at a glance

Характеристики обертання	● ● ● ○ ○
Шум при переміщенні	● ● ● ○ ○
Тертя	● ● ● ● ○
Стійкий до корозії	● ● ● ○ ○

### Dimensions



### Structure & Mounting



# KAPPA

9682ITP200P63 Flat

EAN 4031582315967



BETTER MOBILITY. BETTER LIFE.

## Structure & Mounting

