

KAPPA

9682ITP250P63 Flat

EAN 4031582315974

Drejeligt hjul med totalbremse, Gaffel og montageplade af stålsvejst konstruktion, zink-kromatiseret, drejekrans med dobbelt, hård, lukket kuglekrans, bolt i drejekrans nittet og sikret, smørenippel, hjul boltet i gaffel, befæstigelsesplade. Hjulfælg: Aluminium, Hjulbane: Polyuretan, DIN-kugleleje



BETTER MOBILITY. BETTER LIFE.



Illustrationen kan afvige fra originalen

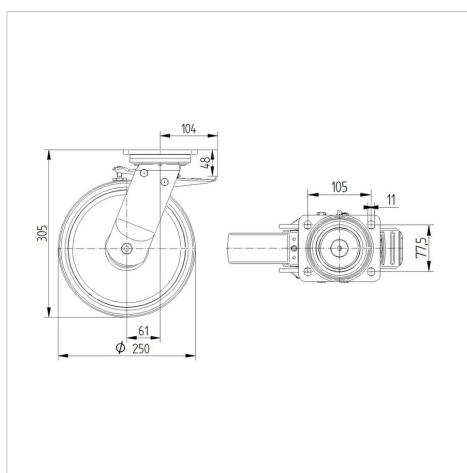
Tekniske data

Hjul-Ø	250 mm
Hjulbredde	55 mm
Hjulbredde	116 mm
Plademål	135 x 110 mm
Hulafstand	105 x 80/75 mm
Pladehul-Ø	11 mm
DOM-Ø	111 mm
Udladning	61 mm
Udfaldsdiameter	375 mm
Byggehøjde	305 mm
Temperaturinterval	- 10 / + 60 °C
Standard	EN 12532
Vægt	5.964 kg
Udfaldsradius	187.5 mm
Hjulbane hårdhed	Shore D 42
Belastning (dynamisk)	1000 kg
Belastning (statisk)	2000 kg

Egenskaber/fordele

Rullemodstand	● ● ● ○ ○
Kørselsstøj	● ● ● ○ ○
Slid	● ● ● ● ○
Rustbeskyttelse	● ● ● ○ ○

Dimensioner



Struktur og montering



KAPPA

9682ITP250P63 Flat

EAN 4031582315974



BETTER MOBILITY. BETTER LIFE.

Struktur og montering

