

KAPPA

9682ITP250P63 Flat

EAN 4031582315974

토탈 락 캐스터, 하우징 및 플레이트 강재 용접, 아연 크롬 도금, 밀봉 단일 스윙블 이중 볼 베어링, 쓰레디드 킹 핀 및 고정 장치 너트 고정, 그리스 니플, 너트가 있는 휠 축, 플레이트. 알루미늄으로 만든 휠 중심, 트레드: 폴리우레탄, 주조 처리, 정밀 볼 베어링



BETTER MOBILITY. BETTER LIFE.



Picture may differ from original product

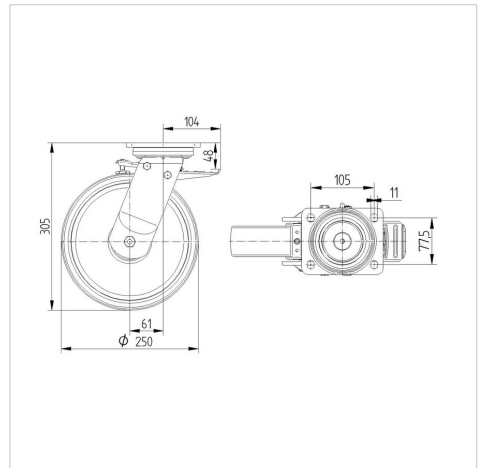
기술 데이터

| | |
|-----------|----------------|
| 휠 직경 | 250 mm |
| 휠 폭 | 55 mm |
| 캐스터 너비 | 116 mm |
| 플레이트 크기 | 135 x 110 mm |
| 플레이트 홀 센터 | 105 x 80/75 mm |
| 플레이트 홀 | 11 mm |
| 덤-Ø | 111 mm |
| 오프셋 | 61 mm |
| 회전간섭 | 375 mm |
| 총 높이 | 305 mm |
| 온도 | - 10 / + 60 °C |
| 표준 | EN 12532 |
| 무게 | 5.964 kg |
| 회전 반경 | 187.5 mm |
| 트레드 경도 | Shore D 42 |
| 동하중 | 1000 kg |
| 정지하중 | 2000 kg |

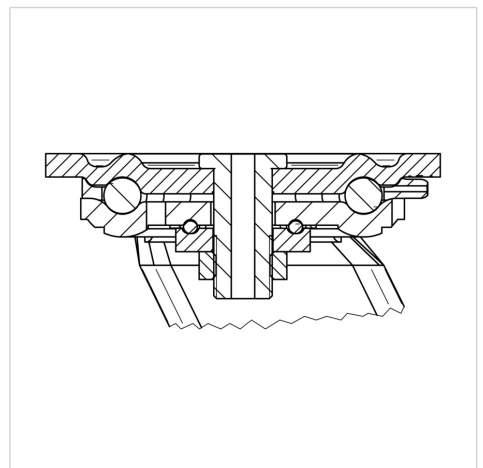
Advantages at a glance

| | |
|-------|-----------|
| 롤 저항성 | ● ● ● ○ ○ |
| 이동 소음 | ● ● ● ○ ○ |
| 마찰 | ● ● ● ● ○ |
| 부식 방지 | ● ● ● ○ ○ |

Dimensions



Structure & Mounting



KAPPA

9682ITP250P63 Flat

EAN 4031582315974



BETTER MOBILITY. BETTER LIFE.

Structure & Mounting

