

KAPPA

9682TOO125P63

EAN 4031582315981

Otočné kolečko s totální brzdou, hlava nahoře kola, Vidlice a plotna ze svařované oceli, zinkochromát, utěsněné ložisko s dvojitým speciálním kuličkovo-kuželovým ložiskem, snýtováno pevným nýtem a samojistnou zajištěnou maticí, maznice, kolo se šroubem a maticí, uchycení s plotýnkou. Střed kolečka vyroben z polyamidu, vysoké zatížení, kluzné uložení

TENTE

BETTER MOBILITY. BETTER LIFE.



Obrázky se mohou lišit od od skutečného produktu

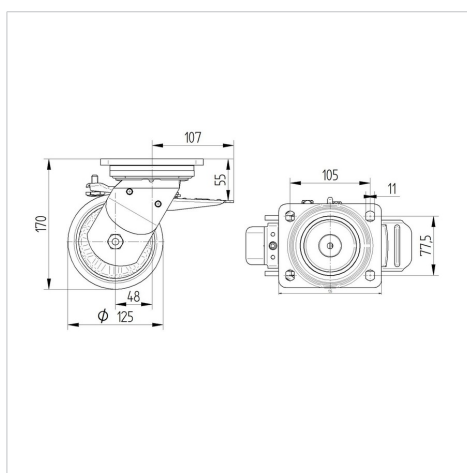
Technické údaje

Průměr kolečka	125 mm
Šířka kola	50 mm
Šířka kolečka	116 mm
Velikost plotny	135 x 110 mm
Rozteč děr	105 x 80/75 mm
Průměr děr	11 mm
Hlava kolečka-Ø	111 mm
Vyosení	48 mm
Přesah kolečka	225 mm
Stavební výška	170 mm
Teplota	- 40 / + 80 °C
Standard	EN 12533
Hmotnost	3.652 kg
Poloměr otáčení	112.5 mm
Tvrдость běhounu	Shore D 75
Dynamická nosnost	700 kg
Statická nosnost	1400 kg

Vlastnosti

Valivý odpor	● ● ● ● ○
Hlučnost pohybu	● ○ ○ ○ ○
Opotřebení	● ● ● ● ●
Ochrana proti korozi	● ● ● ○ ○

Dimensions



Structure & Mounting



KAPPA

9682TOO125P63

EAN 4031582315981



BETTER MOBILITY. BETTER LIFE.

Structure & Mounting

