

# KAPPA

## 9682TOO125P63

EAN 4031582315981

Roulette pivotante à blocage total antérieur, Chape et platine en acier mécano-soudé, Finition zinguée, pivot sur double rangée de billes, chemin de billes hautement résistant par écrouissage, Axe de roue boulonné, Fixation à platine. Corps de roue polyamide, forte charge, moyeu lisse

# TENTE

BETTER MOBILITY. BETTER LIFE.



L'image peut différer du produit original

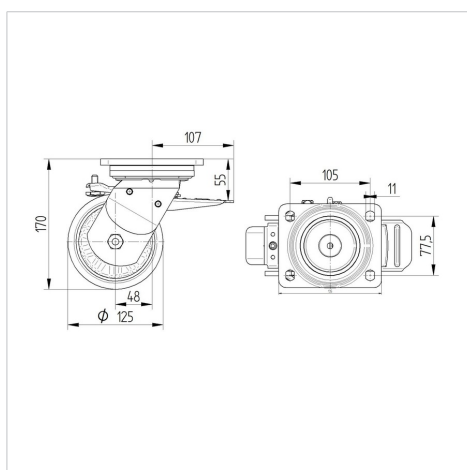
### Données techniques

Diamètre de roue	125 mm
Largeur de roue	50 mm
Largeur de la roulette	116 mm
Dimension de platine	135 x 110 mm
Distance entre axe	105 x 80/75 mm
Diamètre des trous	11 mm
Diamètre du dôme	111 mm
Déport	48 mm
Diamètre d'encombrement	225 mm
Hauteur	170 mm
Résistance à la température	- 40 / + 80 °C
Norme	EN 12533
Poids	3.652 kg
Rayon d'encombrement	112.5 mm
Dureté du bandage	Shore D 75
Capacité de charge dynamique	700 kg
Capacité de charge statique	1400 kg

### Propriétés

Résistance au roulement	● ● ● ● ○
Bruit du mouvement	● ○ ○ ○ ○
Usure	● ● ● ● ●
Résistance à l'oxydation	● ● ● ○ ○

### Dimensions



### Construction et montage



# KAPPA

9682TOO125P63

EAN 4031582315981



BETTER MOBILITY. BETTER LIFE.

## Construction et montage

