

КАРРА

9682TOO125P63

EAN 4031582315981

Поворотный ролик с общим тормозом, "впередидущий", кронштейн и пластина сварные из стали, блестящее оцинкованное пассивированное голубым покрытие, герметизированный поворотный узел с двойным шарикоподшипником, части поворотного узла скреплены болтом с застопоренной гайкой, ниппель для смазки, ось колеса на болту, крепежная панель. Центр колеса из Полиамида, для тяжелых условий эксплуатации, подшипник скольжения

TENTE

BETTER MOBILITY. BETTER LIFE.



Picture may differ from original product

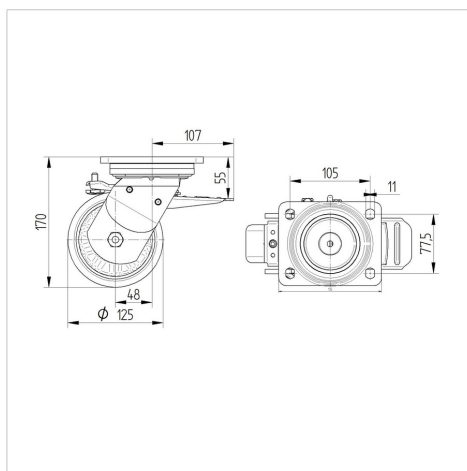
Технические характеристики

Диаметр колеса	125 мм
Ширина колеса	50 мм
Ширина ролика	116 мм
Размер панели	135 x 110 мм
Отверстия панели	105 x 80/75 мм
Отверстие панели	11 мм
Диаметр шейки - Ø	111 мм
Смещение	48 мм
Область поворота - Ø	225 мм
Общая высота	170 мм
Температура	- 40 / + 80 °C
Стандарт	EN 12533
Вес	3.652 кг
Радиус поворота	112.5 мм
Твердость протектора	твердость по Шору D 75
Допустимая динамическая нагрузка	700 кг
Допустимая статическая нагрузка	1400 кг

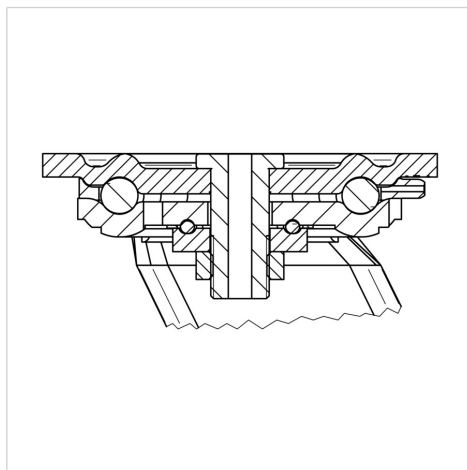
Advantages at a glance

Качество качения	● ● ● ● ●
Шум движения	● ○ ○ ○ ○
Трение	● ● ● ● ●
Коррозионная стойкость	● ● ● ○ ○

Dimensions



Structure & Mounting



КАРРА

9682TOO125P63

EAN 4031582315981



BETTER MOBILITY. BETTER LIFE.

Structure & Mounting

