

KAPPA

9682TOO150P63

EAN 4031582315998

Lenkrolle mit vorlaufendem Totalfeststeller, Gehäuse und Platte in Stahlschweißkonstruktion, glanzverzinkt, blaupassiviert, Schwenklager mit geschütztem, zweireihigem, hartem Kugelkranz, Rückenbolzen verschraubt und gesichert, Schmiernippel, Radachse verschraubt, Plattenbefestigung. Radkörper aus Polyamid, schwere Ausführung, Gleitlager



BETTER MOBILITY. BETTER LIFE.

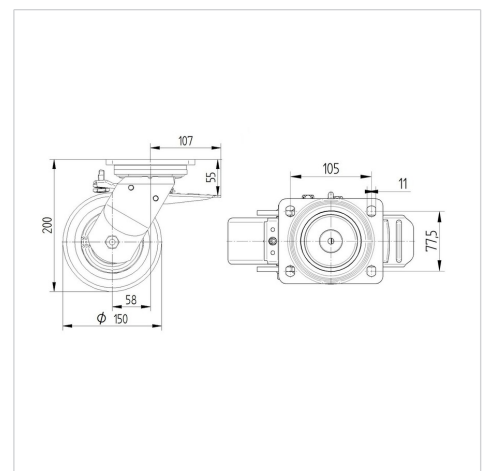


Abbildung kann vom Original abweichen

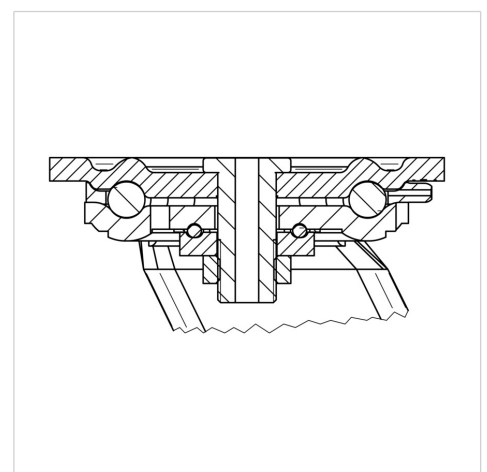
Technische Daten

Rad-Ø	150 mm
Radbreite	50 mm
Plattenabmessung	135 x 110 mm
Plattenlochabstand	105 x 80/75 mm
Plattenloch	11 mm
Ausladung	58 mm
Störkreis-Ø	270 mm
Bauhöhe	200 mm
Temperaturbereich	- 40 / + 80 °C
Norm	EN 12533
Eigengewicht	4.118 kg
Härte der Lauffläche	Shore D 75
Tragfähigkeit	800 kg
Tragfähigkeit (statisch)	1600 kg

Abmessungen



Aufbau & Befestigung



Vorteile im Überblick

Laufverhalten	● ● ● ● ● ○
Fahrgeräusch	● ○ ○ ○ ○ ○
Verschleißbeständigkeit	● ● ● ● ● ●
Korrosionsbeständigkeit	● ● ● ○ ○

KAPPA

9682TOO150P63

EAN 4031582315998



BETTER MOBILITY. BETTER LIFE.

Aufbau & Befestigung

