

KAPPA

9682T00150P63

EAN 4031582315998

トータルロック付旋回キャスター（キャスターの前方部分）、ハウジングとプレート：溶接、亜鉛メッキ、青色パッシベーション、単一シール付きダブルボールベアリング旋回ヘッド、ねじ付きのキングピンロックナット付き、ナット付きホイール

、プレートによる取付け、ホイールセンター：ポリアミド重量物用、ブレンベアリング

TENTE

BETTER MOBILITY. BETTER LIFE.



Picture may differ from original product

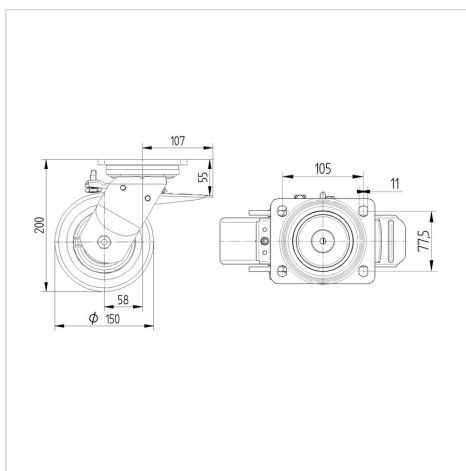
技術データ

ホイール径	150 mm
ホイール幅	50 mm
プレートサイズ	135 x 110 mm
プレート穴位置	105 x 80/75 mm
プレート穴径	11 mm
オフセット	58 mm
旋回径	270 mm
取付高	200 mm
耐熱温度	- 40 / + 80 摂氏
規格	EN 12533
重さ	4.118 kg
タイヤの硬さ	shore D 75
耐荷重	800 kg
静荷重	1600 kg

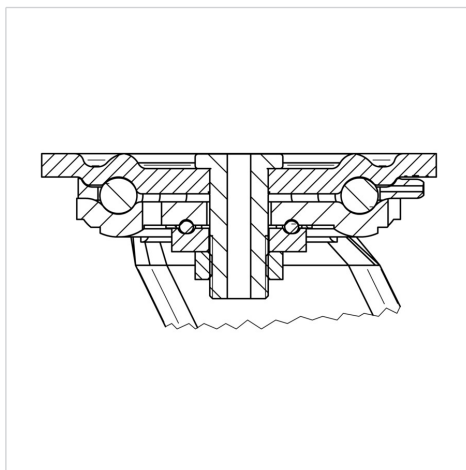
Advantages at a glance

回転抵抗	●	●	●	●	○
動作ノイズ	●	○	○	○	○
摩擦	●	●	●	●	●
さび止め	●	●	●	○	○

Dimensions



Structure & Mounting



KAPPA

9682T00150P63

EAN 4031582315998



BETTER MOBILITY. BETTER LIFE.

Structure & Mounting

