

KAPPA

9682TOO150P63

EAN 4031582315998

Zestaw obrotowy z hamulcem totalnym przed kołem, Widelec stalowy, spawany, ocynkowany, pasywowany na niebiesko. W obrotnicy osłonięte, dwurzędowe łożysko kulkowe z hartowaną bieżnią. Bolec obrotnicy skręcony zabezpieczony śrubą. Zamontowana smarowniczka. Oś koła skręcana., płytki mocująca. Piasta z poliamidu, wykonanie ciężkie. łożysko ślizgowe.

TENTE

BETTER MOBILITY. BETTER LIFE.



Zdjęcie może różnić się od oryginalnego produktu.

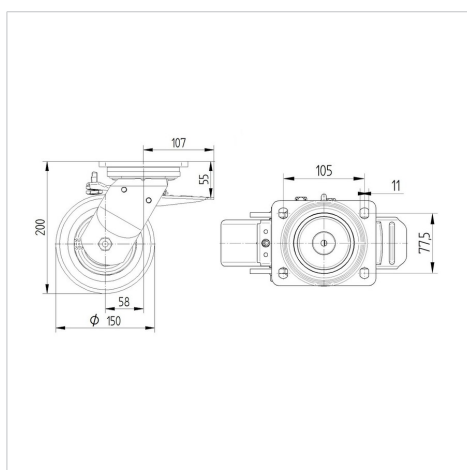
Dane techniczne

Koło-Ø	150 mm
Szerokość koła	50 mm
Wymiary płytki	135 x 110 mm
Rozstaw otworów płytki	105 x 80/75 mm
Otwór płytki	11 mm
Wysięg	58 mm
Zasięg działania koła-Ø	270 mm
Wysokość zabudowy	200 mm
Zakres temperatury	- 40 / + 80 °C
Standard	EN 12533
Masa	4.118 kg
Twardość bieżni	Shore D 75
Nośność dynamiczna	800 kg
Nośność statyczna	1600 kg

Zalety

Łatwość toczenia	● ● ● ● ● ○
Hałas związany z ruchem	● ○ ○ ○ ○ ○
Ścieranie	● ● ● ● ● ●
Ochrona przed rdzą	● ● ● ○ ○ ○

Wymiary



Mocowanie



KAPPA

9682TOO150P63

EAN 4031582315998



BETTER MOBILITY. BETTER LIFE.

Mocowanie

