

# KAPPA

## 9682TOO150P63

EAN 4031582315998

Role pivotante cu blocare totală, pedala în direcția de rulare, furcă sudată din oțel gros, zincată, rulment cu bile și rulment cu role conice în cap, șurub direcție cu piuliță autoblocantă, niplu gresor, axul roții cu șurub și piuliță, sistem de prindere tip placă. Roată din poliamidă pentru sarcini mari, rulment plan (bucșă antifricțiune)

# TENTE

BETTER MOBILITY. BETTER LIFE.



Picture may differ from original product

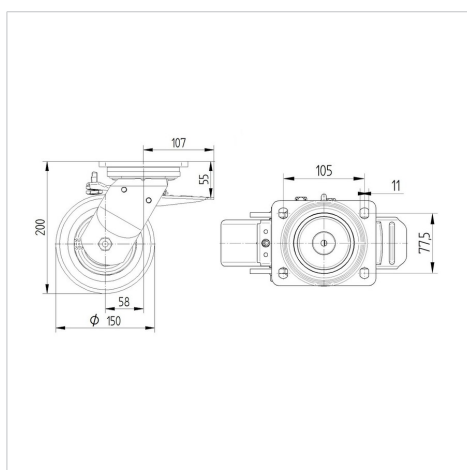
### Date Tehnice

Diametrul roții	150 mm
Lățimea roții	50 mm
Mărimea plăcii	135 x 110 mm
Găuri de prindere	105 x 80/75 mm
Gaură	11 mm
Deviație de la ax	58 mm
Diametrul de pivotare	270 mm
Înălțime totală	200 mm
Temperatura	- 40 / + 80 °C
Standard	EN 12533
Greutate	4.118 kg
Rigiditatea suprafeței de rulare	Shore D 75
Sarcină dinamică	800 kg
Sarcină statică	1600 kg

### Advantages at a glance

Rezistență la rulare	● ● ● ● ● ○
Zgomot de mișcare	● ○ ○ ○ ○ ○
Uzare	● ● ● ● ● ●
Protecție împotriva ruginii	● ● ● ○ ○

### Dimensions



### Structure & Mounting



# KAPPA

9682TOO150P63

EAN 4031582315998



BETTER MOBILITY. BETTER LIFE.

## Structure & Mounting

