

# КАРРА

## 9682TOO150P63

EAN 4031582315998

Поворотный ролик с общим тормозом, "впередидущий", кронштейн и пластина сварные из стали, блестящее оцинкованное пассивированное голубым покрытие, герметизированный поворотный узел с двойным шарикоподшипником, части поворотного узла скреплены болтом с застопоренной гайкой, ниппель для смазки, ось колеса на болту, крепежная панель. Центр колеса из Полиамида, для тяжелых условий эксплуатации, подшипник скольжения

# TENTE

BETTER MOBILITY. BETTER LIFE.



Picture may differ from original product

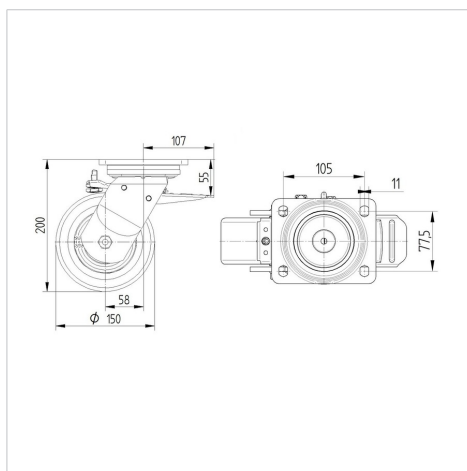
### Технические характеристики

Диаметр колеса	150 мм
Ширина колеса	50 мм
Размер панели	135 x 110 мм
Отверстия панели	105 x 80/75 мм
Отверстие панели	11 мм
Смещение	58 мм
Область поворота - Ø	270 мм
Общая высота	200 мм
Температура	- 40 / + 80 °C
Стандарт	EN 12533
Вес	4.118 кг
Твердость протектора	твердость по Шору D 75
Допустимая динамическая нагрузка	800 кг
Допустимая статическая нагрузка	1600 кг

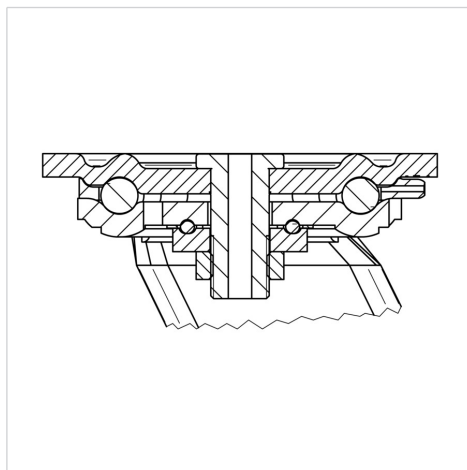
### Advantages at a glance

Качество качения	● ● ● ● ● ○
Шум движения	● ○ ○ ○ ○ ○
Трение	● ● ● ● ● ●
Коррозионная стойкость	● ● ● ○ ○

### Dimensions



### Structure & Mounting



# КАРРА

9682TOO150P63

EAN 4031582315998



BETTER MOBILITY. BETTER LIFE.

## Structure & Mounting

