

KAPPA

9682TOO160P63

EAN 4031582316001

Önbeálló görgő totálfékkal, Hegesztett villaszerkezet és talplemez, cinkkromátózott, zárt kettős csapágy és kúpcsapágy a nyakban, menetes csapszeg rögzített anyával, zsírozószemmel, csavarozott tengely, talplemezes rögzítés. Nehéz kivitelű poliamid kerék, siklócsapággal

TENTE

BETTER MOBILITY. BETTER LIFE.



A kép eltérhet az eredeti terméktől

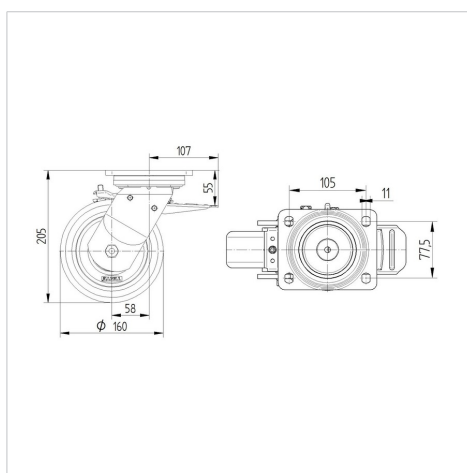
Műszaki adatok

Kerékátmérő	160 mm
Kerékszélesség	50 mm
Talplemez mérete	135 x 110 mm
Talplemez furatok távolsága	105 x 80/75 mm
Furat	11 mm
Utánfutás	58 mm
Körbeforgás	276 mm
Teljes magasság	205 mm
Hőtartomány	- 40 / + 80 °C
Szabvány	EN 12533
Súly	4.263 kg
Futófelület keménysége	Shore D 75
Terhelhetőség	850 kg
Statikus teherbírás	1700 kg

Előnyök egy pillantással

Gördülési ellenállás	● ● ● ● ● ○
Mozgás közbeni zaj	● ○ ○ ○ ○ ○
Kopás	● ● ● ● ● ●
Rozsda elleni védelem	● ● ● ○ ○

Méretetek



Szerkezet és Szerelés



KAPPA

9682TOO160P63

EAN 4031582316001



BETTER MOBILITY. BETTER LIFE.

Szerkezet és Szerelés

