

KAPPA

9682TOO160P63

EAN 4031582316001

Поворотний ролик із загальним фіксатором, головна частина ролику, корпус та диск, сталевий, зварний, покритий блискучим цинком, пофарбований блакитним кольором, ущільнений однорядний шарнірний подвійний шарикопідшипник, нарізний шворінь та затискна запобіжна гайка, змащувальний ніпель, вісь колеса з гайкою, кріплення пластини. Центр колеса із поліаміду, надміцний, простий підшипник ковзання

TENTE

BETTER MOBILITY. BETTER LIFE.



Picture may differ from original product

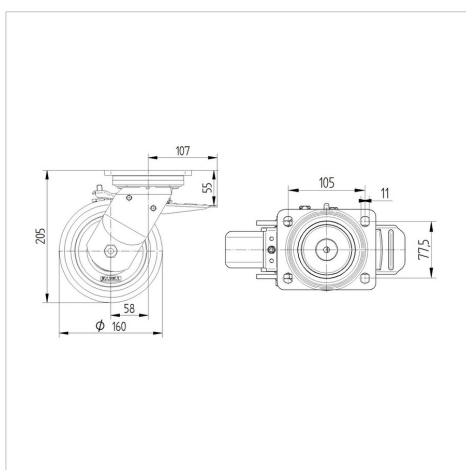
Технічні характеристики

Діаметр колеса	160 MM
Ширина колеса	50 MM
розмір пластини	135 x 110 MM
Центри отворів диску	105 x 80/75 MM
Отвір диску	11 MM
зсув	58 MM
Зчеплення шарніру	276 MM
Загальна висота	205 MM
Температура	- 40 / + 80 °C
Стандарт	EN 12533
Вага	4.263 кг
Міцність покриття	Міцність за Шором D 75
Вантажопідйомність	850 кг
допустиме навантаження (статичне)	1700 кг

Advantages at a glance

Характеристики обертання	● ● ● ● ● ○
Шум при переміщенні	● ○ ○ ○ ○ ○
Тертя	● ● ● ● ● ●
Стійкий до корозії	● ● ● ○ ○

Dimensions



Structure & Mounting



KAPPA

9682TOO160P63

EAN 4031582316001



BETTER MOBILITY. BETTER LIFE.

Structure & Mounting

