

KAPPA

9682TOO160P63

EAN 4031582316001

Okretan tocak sa potpunom kocnicom , prednji deo tocka, Kuciste i ploca su zavareni, pocinkovani, zapecaceni dupli okretni kuglicni lezajevi , lozovan klin ,mazalica i osovina tocka sa maticom, Prikljucak ploca.. Telo tocka od poliamida, visoke nosivosti, obican lezaj

TENTE

BETTER MOBILITY. BETTER LIFE.



Picture may differ from original product

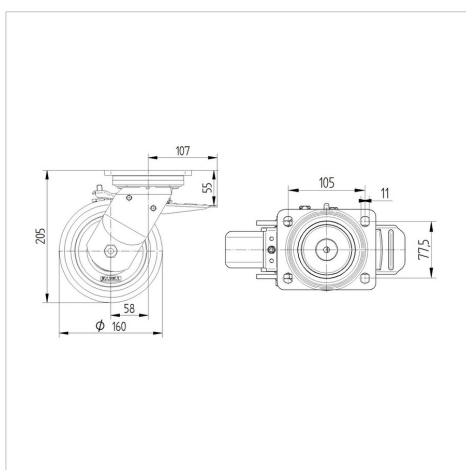
Tehnicki podaci

Precnik tocka.	160 mm
Sirina gazista.	50 mm
Dimenzije ploce.	135 x 110 mm
Raspored rupa na ploci.	105 x 80/75 mm
Rupa na ploci.	11 mm
Dislokacija	58 mm
Otpor okretanju.	276 mm
Sveukupna visina.	205 mm
Temperatura	- 40 / + 80 °C
Standard	EN 12533
Tezina	4.263 kg
Tvrdoca omotaca	Shore D 75
Dinamicka nosivost.	850 kg
Staticka nosivost.	1700 kg

Advantages at a glance

Otpor okretanju	● ● ● ● ● ○
Buka pri okretanju	● ○ ○ ○ ○ ○
trenje , habanje	● ● ● ● ● ●
zastita od korozije	● ● ● ○ ○

Dimensions



Structure & Mounting



KAPPA

9682TOO160P63

EAN 4031582316001



BETTER MOBILITY. BETTER LIFE.

Structure & Mounting

