

KAPPA

9682TOO250P63

EAN 4031582316025

Grozāmais ritentiņš ar kopējo fiksētāju skrituļa galvgalī
 , Apvalks un plāksnīte metināta tērauda, cinka-hroma pārklājums, nosegts
 šarnīra gultnis ar dubulto lodīšu gultni, vītņota liela izmēra tapa un
 nodrošināts fiksētāja uzgrieznis, eļļošanas nipelis, riteņa ass ar uzgriezni
 , platformas stiprinājums. Riteņa centrs izgatavots no poliamīda,
 paredzēts lielai slodzei, vienkāršais gultnis



BETTER MOBILITY. BETTER LIFE.

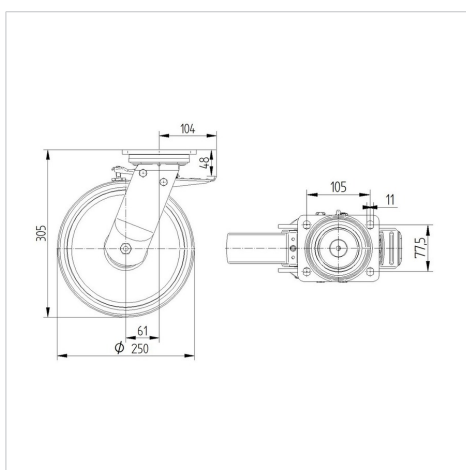


Picture may differ from original product

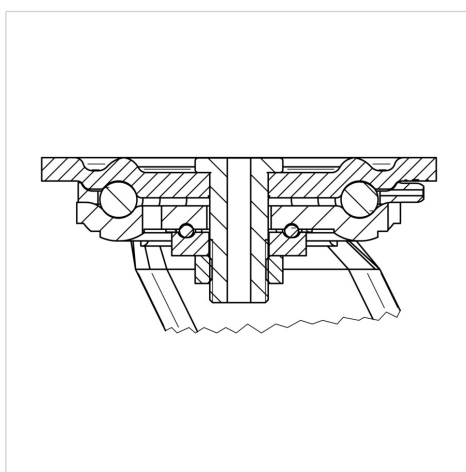
Tehniskie dati

Riteņa diametrs	250 mm
Riteņa platums	50 mm
Platformas izmērs	135 x 110 mm
Platformas caurumu centri	105 x 80/75 mm
Platformas caurums	11 mm
Nobīde no centrālās ass	61 mm
Griešanās rādiuss	372 mm
Kopējais augstums	305 mm
Temperatūra	- 40 / + 80 °C
Standarts	EN 12533
Svars	5.29 kg
Kontaktslāņa cietība	Shore D 75
Kravnesība - kustībā	1000 kg
Kravnesība - miera stāvoklī	2000 kg

Dimensions



Structure & Mounting



Advantages at a glance

Riteņa izturība	● ● ● ● ●
Kustības troksnis	● ○ ○ ○ ○
Berze	● ● ● ● ●
Rūsēšanas aizsardzība	● ● ● ○ ○

KAPPA

9682TOO250P63

EAN 4031582316025



BETTER MOBILITY. BETTER LIFE.

Structure & Mounting

