

КАРРА

9682TOP125P63

EAN 4031582316032

Въртящо колело с тотално фиксиращо устройство, корпус и планка в стоманена заварена конструкция, поцинкована, хромирана, въртящо се с капсулован двоен сачмен лагер, шенкелен болт с резба и занитване, нипел за гресиране, занитена ос на колелото, закрепване на планка. Тяло на колелото от полиамид, тежко изпълнение, прецизен сачмен лагер

TENTE

BETTER MOBILITY. BETTER LIFE.



Снимката може да се различава от оригиналния продукт

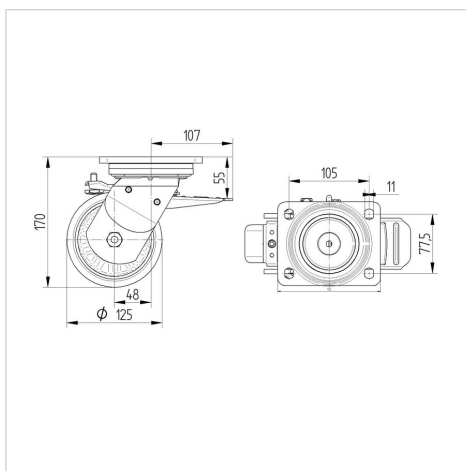
Технически данни

| | |
|----------------------------------|----------------------|
| Диаметър на колело | 125 мм |
| Ширина на гумите | 50 мм |
| Ширина на колелото | 116 мм |
| Размер на планката | 135 x 110 мм |
| Център на отвора на планката | 105 x 80/75 мм |
| Отвор на планката | 11 мм |
| Купол-Ø | 111 мм |
| Издаване напред | 48 мм |
| Интерференция на въртенето | 225 мм |
| Конструктивна височина | 170 мм |
| Температура | - 30 / + 80 °C |
| Стандарт | EN 12533 |
| Тегло | 3.897 кг |
| Кръгов радиус | 112.5 мм |
| Твърдост на работната повърхнина | Твърдост по Шор D 75 |
| Динамична товароносимост | 700 кг |
| Статична товароносимост | 1400 кг |

Бляскави предимства

| | |
|-----------------------------|-----------|
| Съпротивление при завъртане | ● ● ● ● ● |
| Шум при движение | ● ○ ○ ○ ○ |
| Износване | ● ● ● ● ● |
| Защита от ръжда | ● ● ● ○ ○ |

Размери



Устройство и монтаж



КАРРА

9682TOP125P63

EAN 4031582316032



BETTER MOBILITY. BETTER LIFE.

Устройство и монтаж

