

# KAPPA

## 9682TOP125P63

EAN 4031582316032

Otočné kolečko s totální brzdou, hlava nahoře kola, Vidlice a plotna ze svařované oceli, zinkochromát, utěsněné ložisko s dvojitým speciálním kuličkovo-kuželovým ložiskem, snýtováno pevným nýtem a samojistnou zajištěnou maticí, maznice, kolo se šroubem a maticí, uchycení s plotýnkou. Střed kola vyroben z polyamidu, vysoké zatížení, přesné kuličkové ložisko

# TENTE

BETTER MOBILITY. BETTER LIFE.



Obrázky se mohou lišit od od skutečného produktu

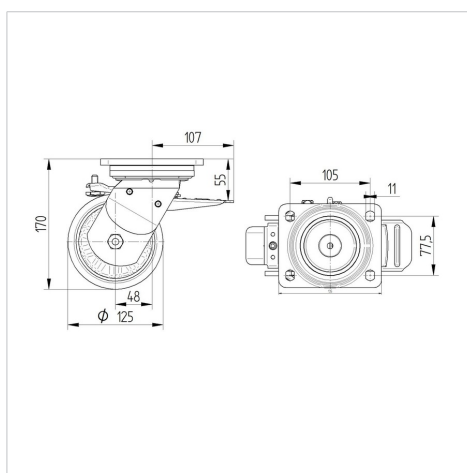
### Technické údaje

Průměr kolečka	125 mm
Šířka kola	50 mm
Šířka kolečka	116 mm
Velikost plotny	135 x 110 mm
Rozteč děr	105 x 80/75 mm
Průměr děr	11 mm
Hlava kolečka-Ø	111 mm
Vyosení	48 mm
Přesah kolečka	225 mm
Stavební výška	170 mm
Teplota	- 30 / + 80 °C
Standard	EN 12533
Hmotnost	3.897 kg
Poloměr otáčení	112.5 mm
Tvrдость běhounu	Shore D 75
Dynamická nosnost	700 kg
Statická nosnost	1400 kg

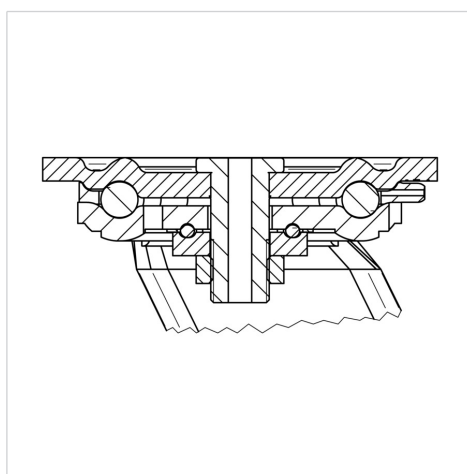
### Vlastnosti

Valivý odpor	● ● ● ● ●
Hlučnost pohybu	● ○ ○ ○ ○
Opotřebení	● ● ● ● ●
Ochrana proti korozi	● ● ● ○ ○

### Dimensions



### Structure & Mounting



# KAPPA

9682TOP125P63

EAN 4031582316032



BETTER MOBILITY. BETTER LIFE.

## Structure & Mounting

