

KAPPA

9682TOP125P63

EAN 4031582316032

Lenkrolle mit vorlaufendem Totalfeststeller, Gehäuse und Platte in Stahlschweißkonstruktion, glanzverzinkt, blaupassiviert, Schwenklager mit geschütztem, zweireihigem, hartem Kugelkranz, Rückenbolzen verschraubt und gesichert, Schmiernippel, Radachse verschraubt, Plattenbefestigung. Radkörper aus Polyamid, schwere Ausführung, Präzisionskugellager



BETTER MOBILITY. BETTER LIFE.



Abbildung kann vom Original abweichen

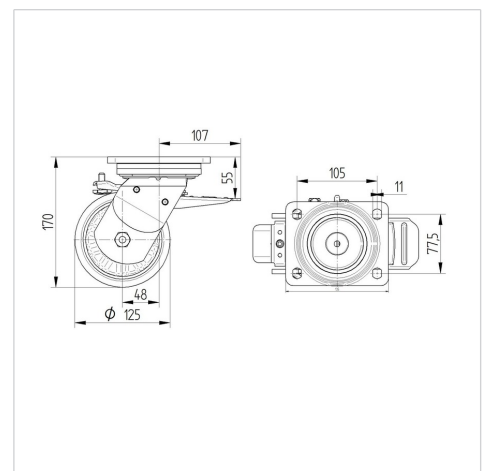
Technische Daten

| | |
|--------------------------|----------------|
| Rad- \emptyset | 125 mm |
| Radbreite | 50 mm |
| Rollenbreite | 116 mm |
| Plattenabmessung | 135 x 110 mm |
| Plattenlochabstand | 105 x 80/75 mm |
| Plattenloch | 11 mm |
| Dom- \emptyset | 111 mm |
| Ausladung | 48 mm |
| Störkreis- \emptyset | 225 mm |
| Bauhöhe | 170 mm |
| Temperaturbereich | - 30 / + 80 °C |
| Norm | EN 12533 |
| Eigengewicht | 3.897 kg |
| Störkreisradius | 112.5 mm |
| Härte der Lauffläche | Shore D 75 |
| Tragfähigkeit | 700 kg |
| Tragfähigkeit (statisch) | 1400 kg |

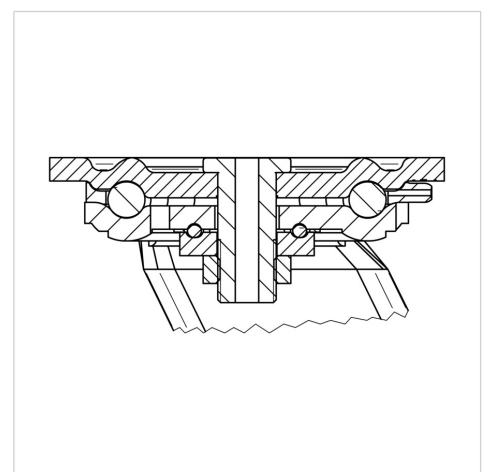
Vorteile im Überblick

| | |
|-------------------------|-----------|
| Laufverhalten | ● ● ● ● ● |
| Fahrgeräusch | ● ○ ○ ○ ○ |
| Verschleißbeständigkeit | ● ● ● ● ● |
| Korrosionsbeständigkeit | ● ● ● ○ ○ |

Abmessungen



Aufbau & Befestigung



KAPPA

9682TOP125P63

EAN 4031582316032



BETTER MOBILITY. BETTER LIFE.

Aufbau & Befestigung

