

KAPPA

9682TOP160P63

EAN 4031582316056

トータルロック付旋回キャスター（キャスターの前方部分）、ハウジングとプレート：溶接、亜鉛メッキ、青色パッシベーション、単一シール付きダブルボールベアリング旋回ヘッド、ねじ付きのキングピンロックナット付き、ナット付きホイール

、プレートによる取付け。ホイールセンター：ポリアミド重量物用、精密ボールベアリング

TENTE

BETTER MOBILITY. BETTER LIFE.



Picture may differ from original product

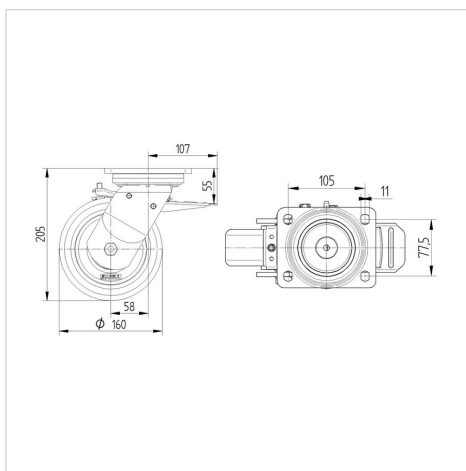
技術データ

ホイール径	160 mm
ホイール幅	50 mm
キャスターの幅	116 mm
プレートサイズ	135 x 110 mm
プレート穴位置	105 x 80/75 mm
プレート穴径	11 mm
取付台座直径	111 mm
オフセット	58 mm
旋回径	280 mm
取付高	205 mm
耐熱温度	- 30 / + 80 摂氏
規格	EN 12533
重さ	4.352 kg
旋回半径	140 mm
タイヤの硬さ	shore D 75
耐荷重	850 kg
静荷重	1700 kg

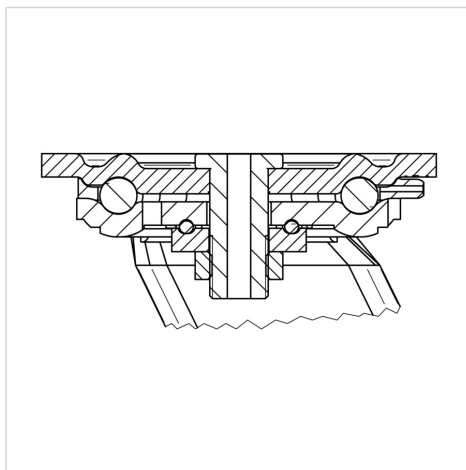
Advantages at a glance

回転抵抗	● ● ● ● ●
動作ノイズ	○ ○ ○ ○ ○
摩擦	● ● ● ● ●
さび止め	● ● ● ○ ○

Dimensions



Structure & Mounting



KAPPA

9682TOP160P63

EAN 4031582316056



BETTER MOBILITY. BETTER LIFE.

Structure & Mounting

