

KAPPA

9682TOP200P63

EAN 4031582316063

Zwenkwiel met dubbele rem, vork en plaat staalgest, verzinkt chromatischeerd, zwenklager voorzien van dubbele, geharde, kogellagers, geschroefd en geborgd, met smeernippel, wielas geschroefd, plaatbevestiging. Wielkern van polyamide, wielnaaf op precisiekogellager, Heavy Duty uitvoering



BETTER MOBILITY. BETTER LIFE.



Foto kan afwijken van het originele product

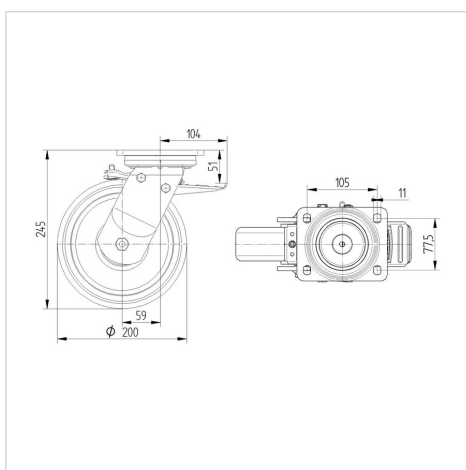
Technische gegevens

| | |
|------------------------|----------------|
| Wieldiameter | 200 mm |
| Wielbreedte | 50 mm |
| Wielbreedte | 116 mm |
| Plaatafmeting | 135 x 110 mm |
| Boutgatafstand | 105 x 80/75 mm |
| Bevestigingsgat | 11 mm |
| DOM-Ø | 111 mm |
| Uitlading | 59 mm |
| Uitzwenking - Ø | 320 mm |
| Bouwhoogte | 245 mm |
| Temperatuur | - 30 / + 80 °C |
| Standaard | EN 12533 |
| Eigen gewicht | 4.932 kg |
| Zwenkradius | 160 mm |
| Hardheid van de band | Shore D 75 |
| Dyn. draagvermogen | 1000 kg |
| Statisch draagvermogen | 2000 kg |

Kenmerken

| | |
|---------------------|-----------|
| Rolweerstand | ● ● ● ● ● |
| Verplaatsingsgeluid | ● ○ ○ ○ ○ |
| Strepen | ● ● ● ● ● |
| Roest bescherming | ● ● ● ○ ○ |

Afmetingen



Structuur en montage



KAPPA

9682TOP200P63

EAN 4031582316063



BETTER MOBILITY. BETTER LIFE.

Structuur en montage

