

KAPPA

9682TOP250P63

EAN 4031582316070

Lenkrolle mit vorlaufendem Totalfeststeller, Gehäuse und Platte in Stahlschweißkonstruktion, glanzverzinkt, blaupassiviert, Schwenklager mit geschütztem, zweireihigem, hartem Kugelkranz, Rückenbolzen verschraubt und gesichert, Schmiernippel, Radachse verschraubt, Plattenbefestigung. Radkörper aus Polyamid, schwere Ausführung, Präzisionskugellager



BETTER MOBILITY. BETTER LIFE.

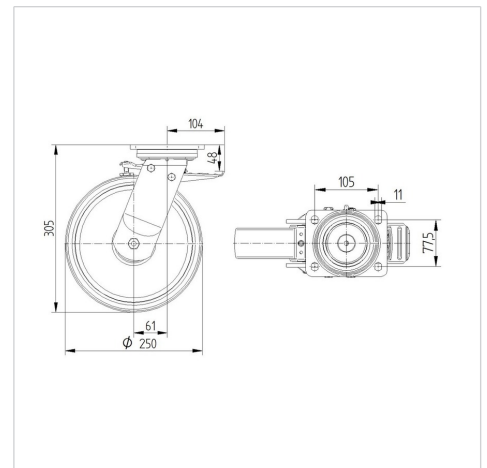


Abbildung kann vom Original abweichen

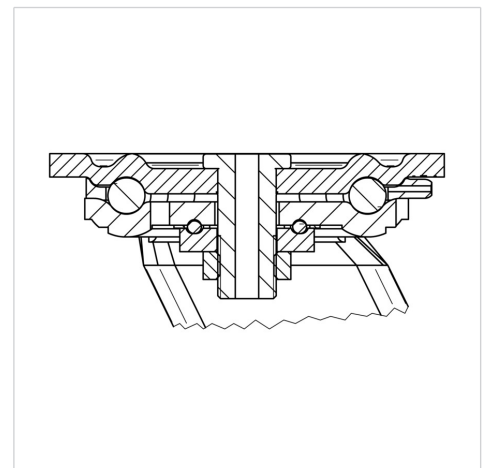
Technische Daten

Rad- \emptyset	250 mm
Radbreite	50 mm
Rollenbreite	116 mm
Plattenabmessung	135 x 110 mm
Plattenlochabstand	105 x 80/75 mm
Plattenloch	11 mm
Dom- \emptyset	111 mm
Ausladung	61 mm
Störkreis- \emptyset	375 mm
Bauhöhe	305 mm
Temperaturbereich	- 30 / + 80 °C
Norm	EN 12533
Eigengewicht	5.478 kg
Störkreisradius	187.5 mm
Härte der Lauffläche	Shore D 75
Tragfähigkeit	1000 kg
Tragfähigkeit (statisch)	2000 kg

Abmessungen



Aufbau & Befestigung



Vorteile im Überblick

Laufverhalten	● ● ● ● ●
Fahrgeräusch	● ○ ○ ○ ○
Verschleißbeständigkeit	● ● ● ● ●
Korrosionsbeständigkeit	● ● ● ○ ○

KAPPA

9682TOP250P63

EAN 4031582316070



BETTER MOBILITY. BETTER LIFE.

Aufbau & Befestigung

