

КАРРА

9682TOP250P63

EAN 4031582316070

Поворотный ролик с общим тормозом, "впередидущий", кронштейн и пластина сварные из стали, блестящее оцинкованное пассивированное голубым покрытие, герметизированный поворотный узел с двойным шарикоподшипником, части поворотного узла скреплены болтом с застопоренной гайкой, ниппель для смазки, ось колеса на болту, крепежная панель. Центр колеса из Полиамида, для тяжелых условий эксплуатации, прецизионный шарикоподшипник

TENTE

BETTER MOBILITY. BETTER LIFE.



Picture may differ from original product

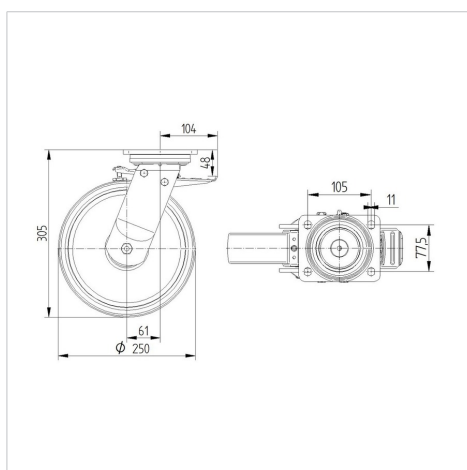
Технические характеристики

| | |
|----------------------------------|------------------------|
| Диаметр колеса | 250 мм |
| Ширина колеса | 50 мм |
| Ширина ролика | 116 мм |
| Размер панели | 135 x 110 мм |
| Отверстия панели | 105 x 80/75 мм |
| Отверстие панели | 11 мм |
| Диаметр шейки - Ø | 111 мм |
| Смещение | 61 мм |
| Область поворота - Ø | 375 мм |
| Общая высота | 305 мм |
| Температура | - 30 / + 80 °C |
| Стандарт | EN 12533 |
| Вес | 5.478 кг |
| Радиус поворота | 187.5 мм |
| Твердость протектора | твердость по Шору D 75 |
| Допустимая динамическая нагрузка | 1000 кг |
| Допустимая статическая нагрузка | 2000 кг |

Advantages at a glance

| | |
|------------------------|-----------|
| Качество качения | ● ● ● ● ● |
| Шум движения | ● ○ ○ ○ ○ |
| Трение | ● ● ● ● ● |
| Коррозионная стойкость | ● ● ● ○ ○ |

Dimensions



Structure & Mounting



КАРРА

9682TOP250P63

EAN 4031582316070



BETTER MOBILITY. BETTER LIFE.

Structure & Mounting

