

KAPPA

9688ETP080P63

EAN 4031582316087

Фиксирано колело, Вилка и планка в стоманена заварена конструкция, поцинкована, хромирана, завинтена ос на колелото, закрепване на планка.

Корпус на колело от стомана, работна повърхнина от излят полиуретан, прецизен сачмен лагер

TENTE

BETTER MOBILITY. BETTER LIFE.

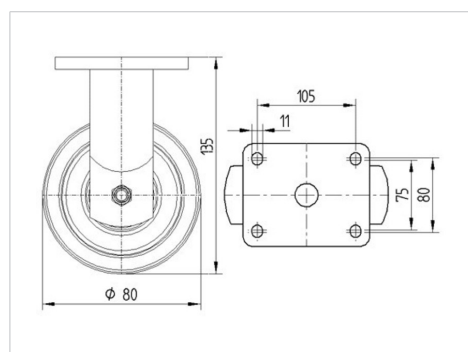


Снимката може да се различава от оригиналния продукт

Технически данни

Диаметър на колело	80 мм
Ширина на гумите	60 мм
Ширина на колелото	98 мм
Размер на планката	135 x 110 мм
Център на отвора на планката	105 x 80/75 мм
Отвор на планката	11 мм
Купол-Ø	96 мм
Конструктивна височина	135 мм
Температура	- 10 / + 60 °C
Стандарт	EN 12533
Тегло	2.021 кг
Твърдост на работната повърхнина	Твърдост по Шор D 42
Динамична товароносимост	500 кг
Статична товароносимост	1000 кг

Размери



Бляскави предимства

Съпротивление при завъртане	● ● ● ● ○
Шум при движение	● ● ● ○ ○
Износване	● ● ● ● ○
Защита от ръжда	● ● ● ○ ○

КАРРА

9688ETP080P63

EAN 4031582316087



BETTER MOBILITY. BETTER LIFE.

Устройство и монтаж

