

KAPPA

9688ETP080P63

EAN 4031582316087

Roulette fixe, Chape en acier, Finition zinguée, Axe de roue boulonné,
Fixation à platine.

Corps de roue acier, Bandage: polyuréthane coulé, roulements à billes de
précision.

TENTE

BETTER MOBILITY. BETTER LIFE.

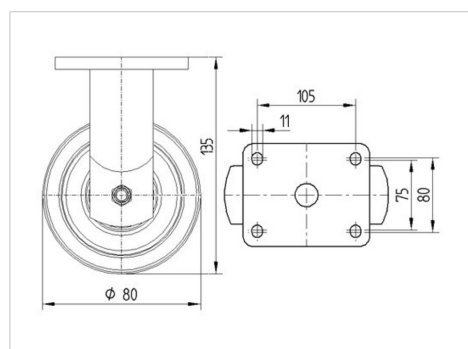


L'image peut différer du produit original

Données techniques

Diamètre de roue	80 mm
Largeur de roue	60 mm
Largeur de la roulette	98 mm
Dimension de platine	135 x 110 mm
Distance entre axe	105 x 80/75 mm
Diamètre des trous	11 mm
Diamètre du dôme	96 mm
Hauteur	135 mm
Résistance à la température	- 10 / + 60 °C
Norme	EN 12533
Poids	2.021 kg
Dureté du bandage	Shore D 42
Capacité de charge dynamique	500 kg
Capacité de charge statique	1000 kg

Dimensions



Propriétés

Résistance au roulement	● ● ● ● ○
Bruit du mouvement	● ● ● ○ ○
Usure	● ● ● ● ○
Résistance à l'oxydation	● ● ● ○ ○

KAPPA

9688ETP080P63

EAN 4031582316087



BETTER MOBILITY. BETTER LIFE.

Construction et montage

