

# KAPPA

## 9688ETP080P63

EAN 4031582316087

Fixvillás görgő, Hegesztett villaszerkezet és talplemez, cinkkromátozott, csavarozott tengely, talplemezes rögzítés.

Öntöttvas keréktárcsa, öntött poliuretán futófelület, precíziós golyóscsapágy.

# TENTE

BETTER MOBILITY. BETTER LIFE.

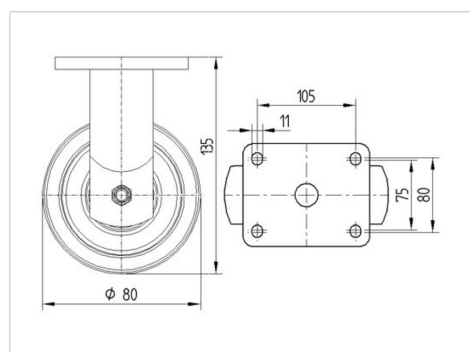


A kép eltérhet az eredeti terméktől

### Műszaki adatok

Kerékátmérő	80 mm
Kerékszélesség	60 mm
Görgő szélessége	98 mm
Talplemez mérete	135 x 110 mm
Talplemez furatok távolsága	105 x 80/75 mm
Furat	11 mm
Nyakátmérő	96 mm
Teljes magasság	135 mm
Hőtartomány	- 10 / + 60 °C
Szabvány	EN 12533
Súly	2.021 kg
Futófelület keménysége	Shore D 42
Terhelhetőség	500 kg
Statikus teherbírás	1000 kg

### Méretetek



### Előnyök egy pillantással

Gördülési ellenállás	● ● ● ● ○
Mozgás közbeni zaj	● ● ● ○ ○
Kopás	● ● ● ● ○
Rozsda elleni védelem	● ● ● ○ ○

# KAPPA

9688ETP080P63

EAN 4031582316087



BETTER MOBILITY. BETTER LIFE.

## Szerkezet és Szerelés

