

# KAPPA

## 9688ETP080P63

EAN 4031582316087

Roda fixa, forquilha e chapa de fixação soldadas, zincadas, cromadas a azul, eixo da roda aparafusado, Suporte de fixação.

Núcleo da roda de aço, superfície de rodagem de poliuretano fundido, rolamento rígido de esferas.

# TENTE

BETTER MOBILITY. BETTER LIFE.

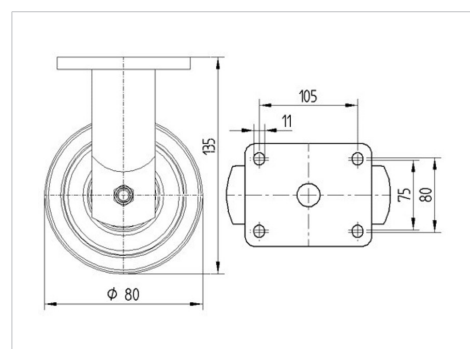


Picture may differ from original product

### Dados técnicos

Diâmetro da roda	80 mm
Largura da roda	60 mm
Largura da roda	98 mm
Medida da placa de fixação	135 x 110 mm
Distância de furação	105 x 80/75 mm
Diâmetro de furação	11 mm
Diâmetro de dome	96 mm
Altura total	135 mm
Temperatura	- 10 / + 60 °C
Norma	EN 12533
Peso da roda	2.021 kg
Dureza da superfície de rodagem	Shore D 42
Capacidade de carga	500 kg
Cap. de carga estática	1000 kg

### Dimensions



### Advantages at a glance

Resistência de rolamento	● ● ● ● ○
Ruído de movimento	● ● ● ○ ○
Desgaste	● ● ● ● ○
Protecção contra oxidação	● ● ● ○ ○

# KAPPA

9688ETP080P63

EAN 4031582316087



BETTER MOBILITY. BETTER LIFE.

## Structure & Mounting

