

# KAPPA

## 9688ETP080P63

EAN 4031582316087

Rolă fixă, furcă sudată din oțel gros, zincată, axul roții cu șurub și piuliță, sistem de prindere tip placă.

Jantă din oțel, suprafață de rulare din poliuretan turnat, rulment de precizie

# TENTE

BETTER MOBILITY. BETTER LIFE.

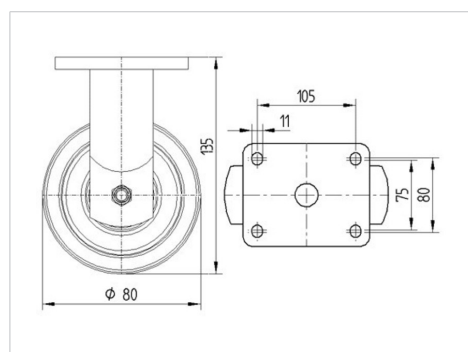


Picture may differ from original product

### Date Tehnice

Diametrul roții	80 mm
Lățimea roții	60 mm
Lățimea roții	98 mm
Mărimea plăcii	135 x 110 mm
Găuri de prindere	105 x 80/75 mm
Gaură	11 mm
Diametru guler	96 mm
Înălțime totală	135 mm
Temperatura	- 10 / + 60 °C
Standard	EN 12533
Greutate	2.021 kg
Rigiditatea suprafeței de rulare	Shore D 42
Sarcină dinamică	500 kg
Sarcină statică	1000 kg

### Dimensions



### Advantages at a glance

Rezistență la rulare	● ● ● ● ○
Zgomot de mișcare	● ● ● ○ ○
Uzare	● ● ● ● ○
Protecție împotriva ruginii	● ● ● ○ ○

# KAPPA

9688ETP080P63

EAN 4031582316087



BETTER MOBILITY. BETTER LIFE.

## Structure & Mounting

