

KAPPA

9688ETP080P63

EAN 4031582316087

Fiksirani točkić, Viljuska i ploca zavareni, pocinkovani, osovina tocka sa caurom, Priključak ploca..

Telo tocka napravljeno od celika, Omotac: poliuretan, liveni sa preciznim kuglicnim lezaj

TENTE

BETTER MOBILITY. BETTER LIFE.

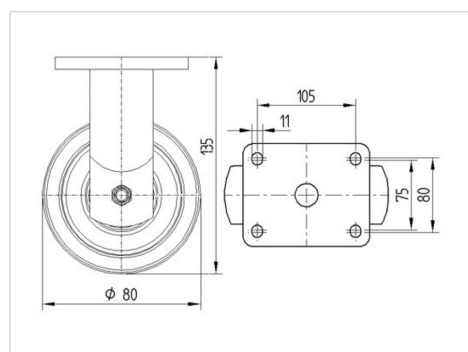


Picture may differ from original product

Tehnicki podaci

Precnik tocka.	80 mm
Sirina gazista.	60 mm
Sirina tocka	98 mm
Dimenzije ploce.	135 x 110 mm
Raspored rupa na ploci.	105 x 80/75 mm
Rupa na ploci.	11 mm
Kupola -Ø	96 mm
Sveukupna visina.	135 mm
Temperatura	- 10 / + 60 °C
Standard	EN 12533
Tezina	2.021 kg
Tvrdoca omotaca	Shore D 42
Dinamicka nosivost.	500 kg
Staticka nosivost.	1000 kg

Dimensions



Advantages at a glance

Otpor okretanju	● ● ● ● ○
Buka pri okretanju	● ● ● ○ ○
trenje , habanje	● ● ● ● ○
zastita od korozije	● ● ● ○ ○

KAPPA

9688ETP080P63

EAN 4031582316087



BETTER MOBILITY. BETTER LIFE.

Structure & Mounting

