

KAPPA

9688FTP100P63

EAN 4031582316094

Ruota fissa, Forcella e piastra in acciaio elettrosaldato, asse ruota con vite e dado, attacco a piastra.

Centro della ruota in ghisa,

Fascia: poliuretano colato, mozzo su cuscinetti a sfere

TENTE

BETTER MOBILITY. BETTER LIFE.

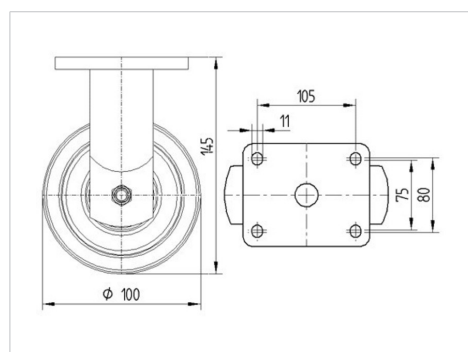


L'immagine potrebbe essere diversa dal prodotto originale

Informazioni Tecniche

Diametro ruota	100 mm
Larghezza della ruota	50 mm
Larghezza ruota	98 mm
Dimensione della piastra	135 x 110 mm
Interasse fori piastra	105 x 80/75 mm
Diametro fori piastra	11 mm
Dome-Ø	96 mm
Altezza utile	145 mm
Temperatura	- 10 / + 60 °C
Norma	EN 12533
Peso	3.388 kg
Durezza della fascia	Shore D 42
Portata	450 kg
Portata statica	900 kg

Dimensioni



Caratteristiche

Resistenza al rotolamento	● ● ● ● ○
Silenziosità	● ● ● ○ ○
Abrasione	● ● ● ● ○
Protezione dalla corrosione	● ● ● ○ ○

KAPPA

9688FTP100P63

EAN 4031582316094



BETTER MOBILITY. BETTER LIFE.

Struttura e montaggio

