

# KAPPA

9688FTP100P63

EAN 4031582316094

Bokwiel, Vork van gelaste staalplaat, verzinkt-chromatiseerd, wielas geschroefd, plaatbevestiging.  
Wielkern van gietijzer met gegoten polyurethaan loopvlak, voorzien van precisiekogellagers



BETTER MOBILITY. BETTER LIFE.

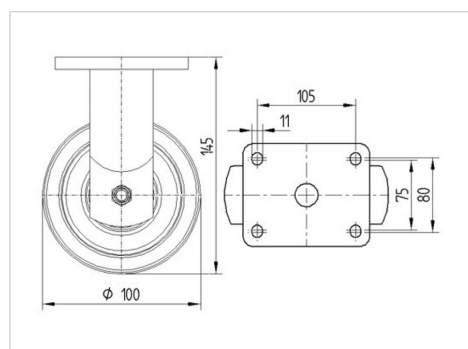


Foto kan afwijken van het originele product

## Technische gegevens

|                        |                |
|------------------------|----------------|
| Wieldiameter           | 100 mm         |
| Wielbreedte            | 50 mm          |
| Wielbreedte            | 98 mm          |
| Plaatafmeting          | 135 x 110 mm   |
| Boutgatafstand         | 105 x 80/75 mm |
| Bevestigingsgat        | 11 mm          |
| DOM-Ø                  | 96 mm          |
| Bouwhoogte             | 145 mm         |
| Temperatuur            | - 10 / + 60 °C |
| Standaard              | EN 12533       |
| Eigen gewicht          | 3.388 kg       |
| Hardheid van de band   | Shore D 42     |
| Dyn. draagvermogen     | 450 kg         |
| Statisch draagvermogen | 900 kg         |

## Afmetingen



## Kenmerken

|                     |           |
|---------------------|-----------|
| Rolweerstand        | ● ● ● ● ○ |
| Verplaatsingsgeluid | ● ● ● ○ ○ |
| Strepen             | ● ● ● ● ○ |
| Roest bescherming   | ● ● ● ○ ○ |

# KAPPA

9688FTP100P63

EAN 4031582316094



BETTER MOBILITY. BETTER LIFE.

## Structuur en montage

