

КАРРА

9688FTP100P63

EAN 4031582316094

Неповоротный ролик, Вилка и пластина сварные из стали, блестящее оцинкованное пассивированное голубым покрытие, ось колеса на болту, крепежная панель.

Центр колеса из чугуна, Протектор: Полиуретан, литой, прецизионный шарикоподшипник

TENTE

BETTER MOBILITY. BETTER LIFE.

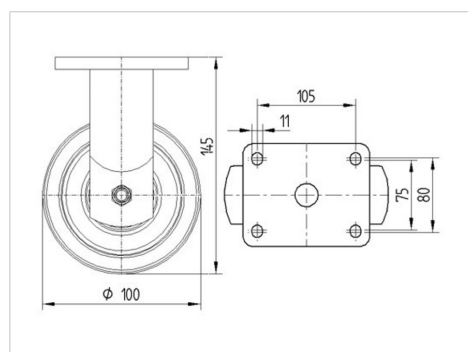


Picture may differ from original product

Технические характеристики

Диаметр колеса	100 мм
Ширина колеса	50 мм
Ширина ролика	98 мм
Размер панели	135 x 110 мм
Отверстия панели	105 x 80/75 мм
Отверстие панели	11 мм
Диаметр шейки - Ø	96 мм
Общая высота	145 мм
Температура	- 10 / + 60 °C
Стандарт	EN 12533
Вес	3.388 кг
Твердость протектора	твердость по Шору D 42
Допустимая динамическая нагрузка	450 кг
Допустимая статическая нагрузка	900 кг

Dimensions



Advantages at a glance

Качество качения	● ● ● ● ○
Шум движения	● ● ● ○ ○
Трение	● ● ● ● ○
Коррозионная стойкость	● ● ● ○ ○

КАРРА

9688FTP100P63

EAN 4031582316094



BETTER MOBILITY. BETTER LIFE.

Structure & Mounting

