

# KAPPA

9688FTP125P63

EAN 4031582316100

고정 캐스터, 포크 및 플레이트 강재 용접, 아연 크롬 도금, 너트가 있는 휠 축, 플레이트.  
주철로 만든 휠 중심, 트레드: 폴리우레탄, 주조 처리, 정밀 볼 베어링



BETTER MOBILITY. BETTER LIFE.

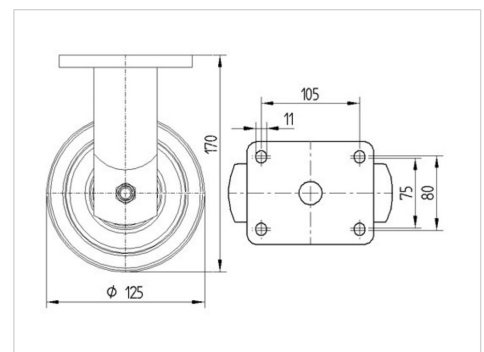


Picture may differ from original product

## 기술 데이터

휠 직경	125 mm
휠 폭	50 mm
캐스터 너비	98 mm
플레이트 크기	135 x 110 mm
플레이트 홀 센터	105 x 80/75 mm
플레이트 홀	11 mm
몸-Ø	96 mm
총 높이	170 mm
온도	- 10 / + 60 °C
표준	EN 12533
무게	4.831 kg
트레드 경도	Shore D 42
동하중	550 kg
정지하중	1100 kg

## Dimensions



## Advantages at a glance

롤 저항성	● ● ● ● ○
이동 소음	● ● ● ○ ○
마찰	● ● ● ● ○
부식 방지	● ● ● ○ ○

# KAPPA

9688FTP125P63

EAN 4031582316100



BETTER MOBILITY. BETTER LIFE.

## Structure & Mounting

---

