

KAPPA

9688FTP150P63 WT50

EAN 4031582316117

Faste hjul, Gaffel og montageplade af stålsvejt konstruktion, zink-kromatiseret, hjul boltet i gaffel

, befæstigelsesplade.

Hjulfælg: Støbegods, Hjulbane: Polyuretan, DIN-kugleleje



BETTER MOBILITY. BETTER LIFE.

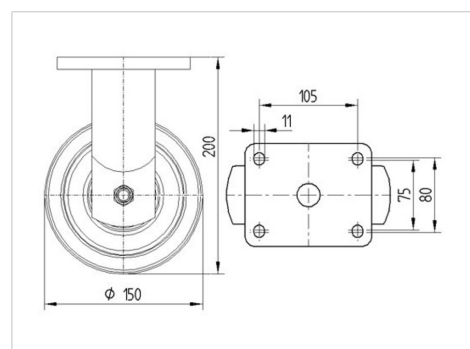


Illustrationen kan afvige fra originalen

Tekniske data

| | |
|-----------------------|----------------|
| Hjul-Ø | 150 mm |
| Hjulbredde | 50 mm |
| Hjulbredde | 98 mm |
| Plademål | 135 x 110 mm |
| Hulafstand | 105 x 80/75 mm |
| Pladehul-Ø | 11 mm |
| DOM-Ø | 96 mm |
| Byggeøjde | 200 mm |
| Temperaturinterval | - 10 / + 60 °C |
| Standard | EN 12533 |
| Vægt | 5.809 kg |
| Hjulbane hårdhed | Shore D 42 |
| Belastning (dynamisk) | 800 kg |
| Belastning (statisk) | 1600 kg |

Dimensioner



Egenskaber/fordele

| | |
|-----------------|-----------|
| Rullemodstand | ● ● ● ● ○ |
| Kørselsstøj | ● ● ● ○ ○ |
| Slid | ● ● ● ● ○ |
| Rustbeskyttelse | ● ● ● ○ ○ |

KAPPA

9688FTP150P63 WT50

EAN 4031582316117



BETTER MOBILITY. BETTER LIFE.

Struktur og montering

