

## KAPPA

9688FTP150P63 WT50

EAN 4031582316117

固定キャスター，フォークとプレートは溶接留め、亜鉛メッキ、ナット付ホイール軸，プレートによる取付け。

ホイールセンター：鋳鉄

タイヤ：ポリウレタン、鋳物、精密ボールベアリング

TENTE

BETTER MOBILITY. BETTER LIFE.

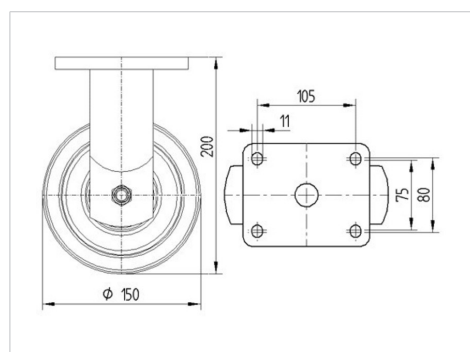


Picture may differ from original product

## 技術データ

ホイール径	150 mm
ホイール幅	50 mm
キャスターの幅	98 mm
プレートサイズ	135 x 110 mm
プレート穴位置	105 x 80/75 mm
プレート穴径	11 mm
取付台座直径	96 mm
取付高	200 mm
耐熱温度	- 10 / + 60 摂氏
規格	EN 12533
重さ	5,809 kg
タイヤの硬さ	shore D 42
耐荷重	800 kg
静荷重	1600 kg

## Dimensions



## Advantages at a glance

回転抵抗	● ● ● ● ○
動作ノイズ	● ● ● ○ ○
摩擦	● ● ● ● ○
さび止め	● ● ● ○ ○

# KAPPA

9688FTP150P63 WT50

EAN 4031582316117



BETTER MOBILITY. BETTER LIFE.

## Structure & Mounting

