

# KAPPA

9688FTP150P63 WT50

EAN 4031582316117

Nostiprināts skritulis  
 , Dakša un plāksnīte no metināta tērauda, cinka-hroma pārklājums, riteņa  
 ass ar uzgriezni  
 , platformas stiprinājums.  
 Riteņa centrs izgatavots no čuguna, protektors: poliuretāns, izliets,  
 augstas precizitātes lodīšu gultnis



BETTER MOBILITY. BETTER LIFE.

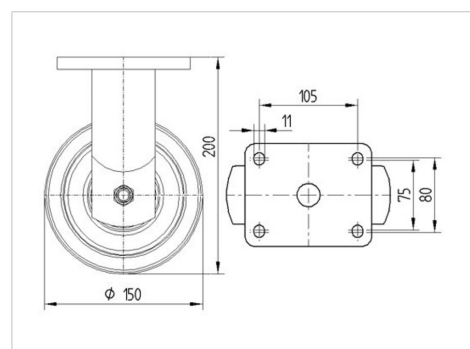


Picture may differ from original product

## Tehniskie dati

Riteņa diametrs	150 mm
Riteņa platums	50 mm
Atbalsta riteņa platums	98 mm
Platformas izmērs	135 x 110 mm
Platformas caurumu centri	105 x 80/75 mm
Platformas caurums	11 mm
Kupola diametrs	96 mm
Kopējais augstums	200 mm
Temperatūra	- 10 / + 60 °C
Standarts	EN 12533
Svars	5.809 kg
Kontaktslāņa cietība	Shore D 42
Kravnesība - kustībā	800 kg
Kravnesība - miera stāvoklī	1600 kg

## Dimensions



## Advantages at a glance

Riteņa izturība	● ● ● ● ○
Kustības troksnis	● ● ● ○ ○
Berze	● ● ● ● ○
Rūsēšanas aizsardzība	● ● ● ○ ○

# KAPPA

9688FTP150P63 WT50

EAN 4031582316117



BETTER MOBILITY. BETTER LIFE.

## Structure & Mounting

