

# КАРРА

## 9688FTP150P63 WT50

EAN 4031582316117

Неповоротный ролик, Вилка и пластина сварные из стали, блестящее оцинкованное пассивированное голубым покрытие, ось колеса на болту, крепежная панель.

Центр колеса из чугуна, Протектор: Полиуретан, литой, прецизионный шарикоподшипник

# TENTE

BETTER MOBILITY. BETTER LIFE.

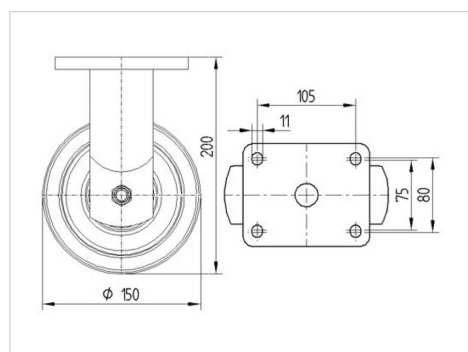


Picture may differ from original product

### Технические характеристики

Диаметр колеса	150 мм
Ширина колеса	50 мм
Ширина ролика	98 мм
Размер панели	135 x 110 мм
Отверстия панели	105 x 80/75 мм
Отверстие панели	11 мм
Диаметр шейки - Ø	96 мм
Общая высота	200 мм
Температура	- 10 / + 60 °C
Стандарт	EN 12533
Вес	5.809 кг
Твердость протектора	твердость по Шору D 42
Допустимая динамическая нагрузка	800 кг
Допустимая статическая нагрузка	1600 кг

### Dimensions



### Advantages at a glance

Качество качения	● ● ● ● ○
Шум движения	● ● ● ○ ○
Трение	● ● ● ● ○
Коррозионная стойкость	● ● ● ○ ○

# КАРРА

9688FTP150P63 WT50

EAN 4031582316117



BETTER MOBILITY. BETTER LIFE.

## Structure & Mounting

