

KAPPA

9688FTP150P63 WT60

EAN 4031582316131

Ruota fissa, Forcella e piastra in acciaio elettrosaldato, asse ruota con vite e dado, attacco a piastra.

Centro della ruota in ghisa,

Fascia: poliuretano colato, mozzo su cuscinetti a sfere

TENTE

BETTER MOBILITY. BETTER LIFE.

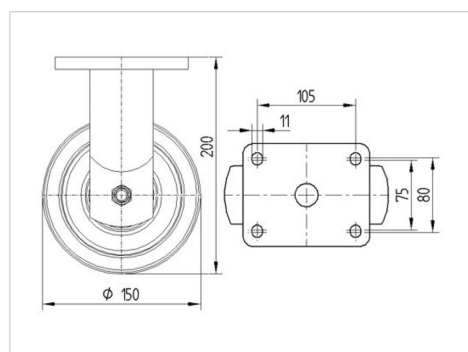


L'immagine potrebbe essere diversa dal prodotto originale

Informazioni Tecniche

Diametro ruota	150 mm
Larghezza della ruota	60 mm
Larghezza ruota	98 mm
Dimensione della piastra	135 x 110 mm
Interasse fori piastra	105 x 80/75 mm
Diametro fori piastra	11 mm
Dome-Ø	96 mm
Altezza utile	200 mm
Temperatura	- 10 / + 60 °C
Norma	EN 12533
Peso	5.554 kg
Durezza della fascia	Shore D 42
Portata	800 kg
Portata statica	1600 kg

Dimensioni



Caratteristiche

Resistenza al rotolamento	● ● ● ● ○
Silenziosità	● ● ● ○ ○
Abrasione	● ● ● ● ○
Protezione dalla corrosione	● ● ● ○ ○

KAPPA

9688FTP150P63 WT60

EAN 4031582316131



BETTER MOBILITY. BETTER LIFE.

Struttura e montaggio

