

# KAPPA

## 9688FTP150P63 WT60

EAN 4031582316131

Zestaw stały, Widelec i płytki mocująca stalowe, spawane, ocynkowane, pasywowane na niebiesko. Oś koła skręcana., płytki mocująca. Piasta odlewana z żeliwa, bieżnia z lanego poliuretanu. Łożyska kulkowe zwykłe.

**TENTE**

BETTER MOBILITY. BETTER LIFE.

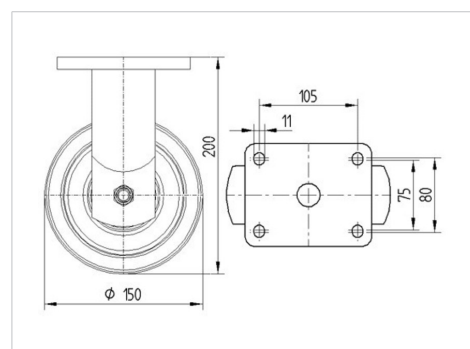


Zdjęcie może różnić się od oryginalnego produktu.

### Dane techniczne

Koło-Ø	150 mm
Szerokość koła	60 mm
Szerokość zestawu	98 mm
Wymiary płytki	135 x 110 mm
Rozstaw otworów płytki	105 x 80/75 mm
Otwór płytki	11 mm
Średnica główki widelca-Ø	96 mm
Wysokość zabudowy	200 mm
Zakres temperatury	- 10 / + 60 °C
Standard	EN 12533
Masa	5.554 kg
Twardość bieżni	Shore D 42
Nośność dynamiczna	800 kg
Nośność statyczna	1600 kg

### Wymiary



### Zalety

Łatwość toczenia	● ● ● ● ○
Hałas związany z ruchem	● ● ● ○ ○
Ścieranie	● ● ● ● ○
Ochrona przed rdzą	● ● ● ○ ○

# KAPPA

9688FTP150P63 WT60

EAN 4031582316131



BETTER MOBILITY. BETTER LIFE.

## Mocowanie

