

KAPPA

9688FTP160P63

EAN 4031582316155

Фиксирано колело, Вилка и планка в стоманена заварена конструкция, поцинкована, хромирана, завинтена ос на колелото, закрепване на планка.
Корпус на колело от чугун, работна повърхнина от излят полиуретан, прецизен сачмен лагер

TENTE

BETTER MOBILITY. BETTER LIFE.

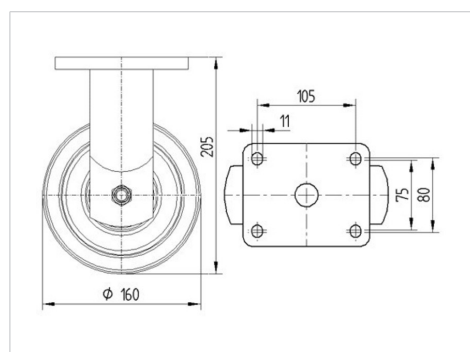


Снимката може да се различава от оригиналния продукт

Технически данни

Диаметър на колело	160 мм
Ширина на гумите	50 мм
Ширина на колелото	98 мм
Размер на планката	135 x 110 мм
Център на отвора на планката	105 x 80/75 мм
Отвор на планката	11 мм
Купол-Ø	96 мм
Конструктивна височина	205 мм
Температура	- 10 / + 60 °C
Стандарт	EN 12533
Тегло	4.463 кг
Твърдост на работната повърхнина	Твърдост по Шор D 42
Динамична товароносимост	750 кг
Статична товароносимост	1500 кг

Размери



Бляскави предимства

Съпротивление при завъртане	● ● ● ● ○
Шум при движение	● ● ● ○ ○
Износване	● ● ● ● ○
Защита от ръжда	● ● ● ○ ○

КАРРА

9688FTP160P63

EAN 4031582316155



BETTER MOBILITY. BETTER LIFE.

Устройство и монтаж

