

# KAPPA

## 9688FTP200P63 WT60

EAN 4031582316216

Ruota fissa, Forcella e piastra in acciaio elettrosaldato, asse ruota con vite e dado, attacco a piastra.

Centro della ruota in ghisa,

Fascia: poliuretano colato, mozzo su cuscinetti a sfere

# TENTE

BETTER MOBILITY. BETTER LIFE.

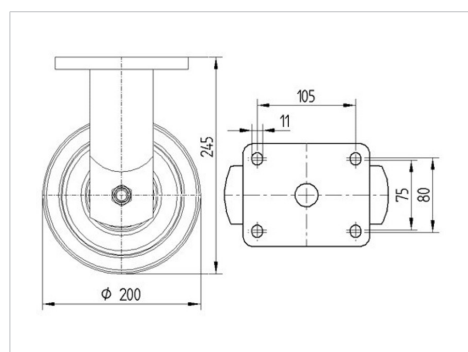


L'immagine potrebbe essere diversa dal prodotto originale

### Informazioni Tecniche

Diametro ruota	200 mm
Larghezza della ruota	60 mm
Larghezza ruota	98 mm
Dimensione della piastra	135 x 110 mm
Interasse fori piastra	105 x 80/75 mm
Diametro fori piastra	11 mm
Dome-Ø	96 mm
Altezza utile	245 mm
Temperatura	- 10 / + 60 °C
Norma	EN 12533
Peso	7.984 kg
Durezza della fascia	Shore D 42
Portata	1200 kg
Portata statica	2400 kg

### Dimensioni



### Caratteristiche

Resistenza al rotolamento	● ● ● ● ○
Silenziosità	● ● ● ○ ○
Abrasione	● ● ● ● ○
Protezione dalla corrosione	● ● ● ○ ○

# KAPPA

9688FTP200P63 WT60

EAN 4031582316216



BETTER MOBILITY. BETTER LIFE.

## Struttura e montaggio

