

# KAPPA

9688FTP200P63 WT60

EAN 4031582316216

Roda fixa, forquilha e chapa de fixação soldadas, zincadas, cromadas a azul, eixo da roda aparafusado, Suporte de fixação.  
Núcleo da roda de aço fundido, envernizado, superfície de rodagem de poliuretano fundido, rolamento rígido de esferas



BETTER MOBILITY. BETTER LIFE.

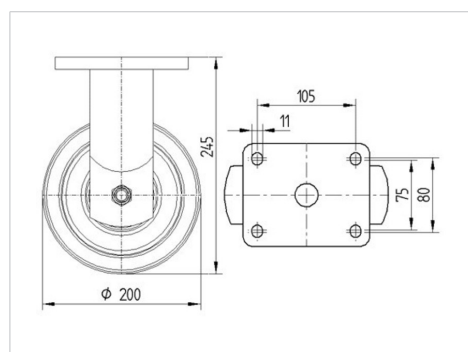


Picture may differ from original product

## Dados técnicos

Diâmetro da roda	200 mm
Largura da roda	60 mm
Largura da roda	98 mm
Medida da placa de fixação	135 x 110 mm
Distância de furação	105 x 80/75 mm
Diâmetro de furação	11 mm
Diâmetro de dome	96 mm
Altura total	245 mm
Temperatura	- 10 / + 60 °C
Norma	EN 12533
Peso da roda	7.984 kg
Dureza da superfície de rodagem	Shore D 42
Capacidade de carga	1200 kg
Cap. de carga estática	2400 kg

## Dimensions



## Advantages at a glance

Resistência de rolamento	● ● ● ● ○
Ruído de movimento	● ● ● ○ ○
Desgaste	● ● ● ● ○
Protecção contra oxidação	● ● ● ○ ○

# KAPPA

9688FTP200P63 WT60

EAN 4031582316216



BETTER MOBILITY. BETTER LIFE.

## Structure & Mounting

