

# KAPPA

## 9688FTP250P63

EAN 4031582316261

Roulette fixe, Chape en acier, Finition zinguée, Axe de roue boulonné,  
Fixation à platine.

Corps de roue fonte, Bandage: polyuréthane coulé, roulements à billes de  
précision

# TENTE

BETTER MOBILITY. BETTER LIFE.

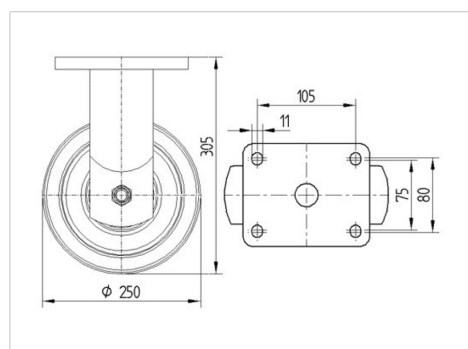


L'image peut différer du produit original

### Données techniques

Diamètre de roue	250 mm
Largeur de roue	50 mm
Largeur de la roulette	98 mm
Dimension de platine	135 x 110 mm
Distance entre axe	105 x 80/75 mm
Diamètre des trous	11 mm
Diamètre du dôme	96 mm
Hauteur	305 mm
Résistance à la température	- 10 / + 60 °C
Norme	EN 12533
Poids	9.395 kg
Dureté du bandage	Shore D 42
Capacité de charge dynamique	1200 kg
Capacité de charge statique	2400 kg

### Dimensions



### Propriétés

Résistance au roulement	● ● ● ● ○
Bruit du mouvement	● ● ● ○ ○
Usure	● ● ● ● ○
Résistance à l'oxydation	● ● ● ○ ○

# KAPPA

9688FTP250P63

EAN 4031582316261



BETTER MOBILITY. BETTER LIFE.

## Construction et montage

