

# KAPPA

## 9688FTP250P63

EAN 4031582316261

Fixvillás görgő, Hegesztett villaszerkezet és talplemez, cinkkromátozott, csavarozott tengely, talplemezes rögzítés.

Öntöttvas keréktárcsa, öntött poliuretán futófelület, golyóscsapágy



BETTER MOBILITY. BETTER LIFE.

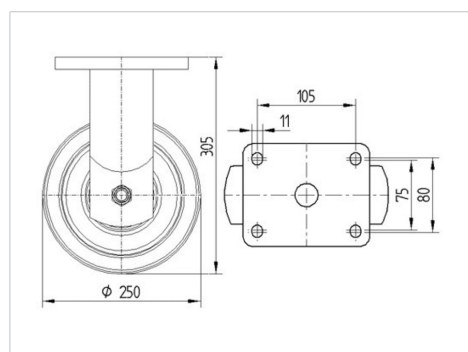


A kép eltérhet az eredeti terméktől

### Műszaki adatok

Kerékátmérő	250 mm
Kerékszélesség	50 mm
Görgő szélessége	98 mm
Talplemez mérete	135 x 110 mm
Talplemez furatok távolsága	105 x 80/75 mm
Furat	11 mm
Nyakátmérő	96 mm
Teljes magasság	305 mm
Hőtartomány	- 10 / + 60 °C
Szabvány	EN 12533
Súly	9.395 kg
Futófelület keménysége	Shore D 42
Terhelhetőség	1200 kg
Statikus teherbírás	2400 kg

### Méretetek



### Előnyök egy pillantással

Gördülési ellenállás	● ● ● ● ○
Mozgás közbeni zaj	● ● ● ○ ○
Kopás	● ● ● ● ○
Rozsda elleni védelem	● ● ● ○ ○

# KAPPA

9688FTP250P63

EAN 4031582316261



BETTER MOBILITY. BETTER LIFE.

## Szerkezet és Szerelés

