

KAPPA

9688FTP250P63

EAN 4031582316261

Nostiprināts skritulis
 , Dakša un plāksnīte no metināta tērauda, cinka-hroma pārklājums, riteņa
 ass ar uzgriezni
 , platformas stiprinājums.
 Riteņa centrs izgatavots no čuguna, protektors: poliuretāns, izliets,
 augstas precizitātes lodīšu gultnis



BETTER MOBILITY. BETTER LIFE.

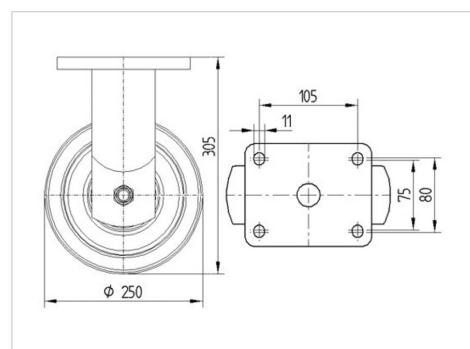


Picture may differ from original product

Tehniskie dati

Riteņa diametrs	250 mm
Riteņa platums	50 mm
Atbalsta riteņa platums	98 mm
Platformas izmērs	135 x 110 mm
Platformas caurumu centri	105 x 80/75 mm
Platformas caurums	11 mm
Kupola diametrs	96 mm
Kopējais augstums	305 mm
Temperatūra	- 10 / + 60 °C
Standarts	EN 12533
Svars	9.395 kg
Kontaktslāņa cietība	Shore D 42
Kravnesība - kustībā	1200 kg
Kravnesība - miera stāvoklī	2400 kg

Dimensions



Advantages at a glance

Riteņa izturība	● ● ● ● ○
Kustības troksnis	● ● ● ○ ○
Berze	● ● ● ● ○
Rūsēšanas aizsardzība	● ● ● ○ ○

KAPPA

9688FTP250P63

EAN 4031582316261



BETTER MOBILITY. BETTER LIFE.

Structure & Mounting

