

КАРРА

9688IEP125P63

EAN 4031582316407

Фиксирано колело, Вилка и планка в стоманена заварена конструкция, поцинкована, хромирана, завинтена ос на колелото, закрепване на планка.

Тяло на колело от алуминий, работна повърхнина от черна еластична гума, вулканизирана, прецизен сачмен лагер

TENTE

BETTER MOBILITY. BETTER LIFE.

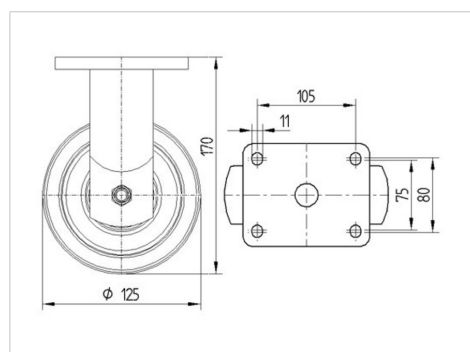


Снимката може да се различава от оригиналния продукт

Технически данни

Диаметър на колело	125 мм
Ширина на гумите	50 мм
Ширина на колелото	98 мм
Размер на планката	135 x 110 мм
Център на отвора на планката	105 x 80/75 мм
Отвор на планката	11 мм
Купол-Ø	96 мм
Конструктивна височина	170 мм
Температура	- 20 / + 85 °C
Стандарт	EN 12532
Тегло	3.325 кг
Твърдост на работната повърхнина	Твърдост по Шор А 68
Динамична товароносимост	300 кг
Статична товароносимост	600 кг

Размери



Бляскави предимства

Съпротивление при завъртане	● ● ● ○ ○
Шум при движение	● ● ● ● ●
Износване	● ● ● ○ ○
Защита от ръжда	● ● ● ○ ○

КАРРА

9688IEP125P63

EAN 4031582316407



BETTER MOBILITY. BETTER LIFE.

Устройство и монтаж

