

# KAPPA

## 9688IEP125P63

EAN 4031582316407

Fixvillás görgő, Hegesztett villaszerkezet és talplemez, cinkkromátozott, csavarozott tengely, talplemezes rögzítés.

Alumínium keréktárcsa, fekete, elastikus gumi futófelület, precíziós golyóscsapágy

# TENTE

BETTER MOBILITY. BETTER LIFE.

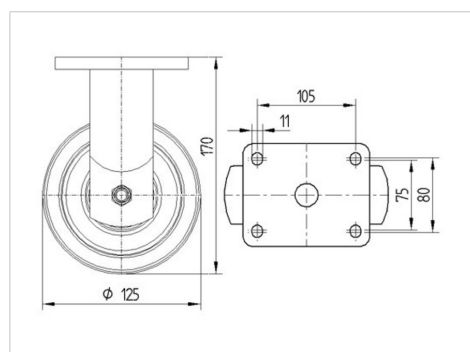


A kép eltérhet az eredeti terméktől

### Műszaki adatok

Kerékátmérő	125 mm
Kerékszélesség	50 mm
Görgő szélessége	98 mm
Talplemez mérete	135 x 110 mm
Talplemez furatok távolsága	105 x 80/75 mm
Furat	11 mm
Nyakátmérő	96 mm
Teljes magasság	170 mm
Hőtartomány	- 20 / + 85 °C
Szabvány	EN 12532
Súly	3.325 kg
Futófelület keménysége	Shore A 68
Terhelhetőség	300 kg
Statikus teherbírás	600 kg

### Méretetek



### Előnyök egy pillantással

Gördülési ellenállás	● ● ● ○ ○
Mozgás közbeni zaj	● ● ● ● ●
Kopás	● ● ● ○ ○
Rozsda elleni védelem	● ● ● ○ ○

# KAPPA

9688IEP125P63

EAN 4031582316407



BETTER MOBILITY. BETTER LIFE.

## Szerkezet és Szerelés

