

# KAPPA

## 9688IEP125P63

EAN 4031582316407

Roda fixa, forquilha e chapa de fixação soldadas, zincadas, cromadas a azul, eixo da roda aparafusado, Suporte de fixação.  
Núcleo da roda de alumínio, superfície de rodagem de borracha elástica negra vulcanizada, rolamento rígido de esferas

# TENTE

BETTER MOBILITY. BETTER LIFE.

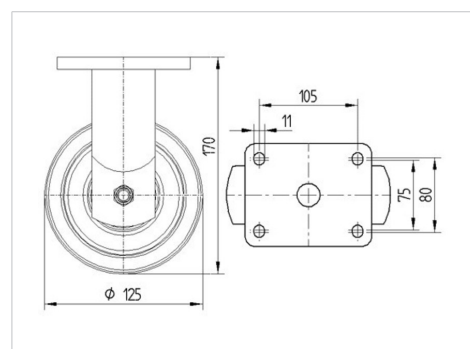


Picture may differ from original product

### Dados técnicos

Diâmetro da roda	125 mm
Largura da roda	50 mm
Largura da roda	98 mm
Medida da placa de fixação	135 x 110 mm
Distância de furação	105 x 80/75 mm
Diâmetro de furação	11 mm
Diâmetro de dome	96 mm
Altura total	170 mm
Temperatura	- 20 / + 85 °C
Norma	EN 12532
Peso da roda	3.325 kg
Dureza da superfície de rodagem	Shore A 68
Capacidade de carga	300 kg
Cap. de carga estática	600 kg

### Dimensions



### Advantages at a glance

Resistência de rolamento	● ● ● ○ ○
Ruído de movimento	● ● ● ● ●
Desgaste	● ● ● ○ ○
Protecção contra oxidação	● ● ● ○ ○

# KAPPA

9688IEP125P63

EAN 4031582316407



BETTER MOBILITY. BETTER LIFE.

## Structure & Mounting

