

KAPPA

9688IEP125P63

EAN 4031582316407

Неповоротний ролик, Вилка та диск, сталевий, зварний, покриття блискучим цинком, пофарбована блакитним кольором, вісь колеса з гайкою, кріплення пластина.

Центр колеса із алюмінію, протектор: чорна еластична шина, вулканізований, прецизійний шарикопідшипник

TENTE

BETTER MOBILITY. BETTER LIFE.

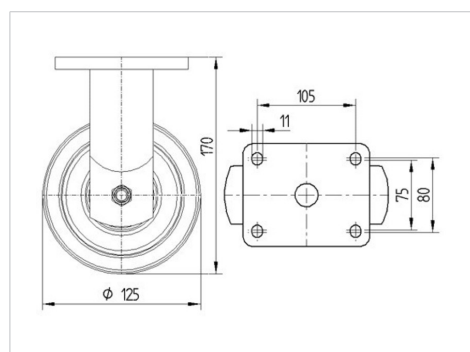


Picture may differ from original product

Технічні характеристики

Діаметр колеса	125 MM
Ширина колеса	50 MM
ширина ролика	98 MM
розмір пластина	135 x 110 MM
Центри отворів диску	105 x 80/75 MM
Отвір диску	11 MM
Купол діаметром	96 MM
Загальна висота	170 MM
Температура	- 20 / + 85 °C
Стандарт	EN 12532
Вага	3.325 кг
Міцність покриття	Міцність за Шором A 68
Вантажопідйомність	300 кг
допустиме навантаження (статичне)	600 кг

Dimensions



Advantages at a glance

Характеристики обертання	● ● ● ○ ○
Шум при переміщенні	● ● ● ● ●
Тертя	● ● ● ○ ○
Стійкий до корозії	● ● ● ○ ○

KAPPA

9688IEP125P63

EAN 4031582316407



BETTER MOBILITY. BETTER LIFE.

Structure & Mounting

