

KAPPA

9688IEP125P63

EAN 4031582316407

Fiksirani točkić, Viljuska i ploča zavareni, pocinkovani, osovina tocka sa caurom, Priključak ploča..

Telo tocka od aluminijuma , Omotac: crna elastična guma, vulkanizirana , precizni kuglični lezaj

TENTE

BETTER MOBILITY. BETTER LIFE.

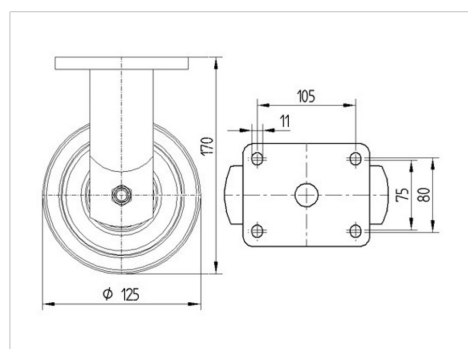


Picture may differ from original product

Tehnicki podaci

Precnik tocka.	125 mm
Sirina gazista.	50 mm
Sirina tocka	98 mm
Dimenzije ploce.	135 x 110 mm
Raspored rupa na ploci.	105 x 80/75 mm
Rupa na ploci.	11 mm
Kupola -Ø	96 mm
Sveukupna visina.	170 mm
Temperatura	- 20 / + 85 °C
Standard	EN 12532
Tezina	3.325 kg
Tvrdoća omotaca	Shore A 68
Dinamička nosivost.	300 kg
Statika nosivost.	600 kg

Dimensions



Advantages at a glance

Otpor okretanju	● ● ● ○ ○
Buka pri okretanju	● ● ● ● ●
trenje , habanje	● ● ● ○ ○
zastita od korozije	● ● ● ○ ○

KAPPA

9688IEP125P63

EAN 4031582316407



BETTER MOBILITY. BETTER LIFE.

Structure & Mounting

